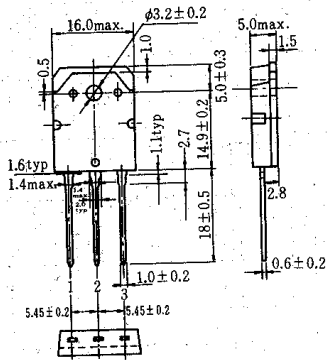


2SK415

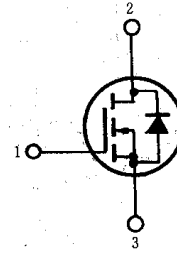
シリコン Nチャネル MOS FET
高速度電力スイッチング用

SILICON N-CHANNEL MOS FET
HIGH SPEED POWER SWITCHING



(TO-3P)

1. ゲート : Gate
2. ドレイン : Drain (フランジ) (Flange)
3. ソース : Source (Dimensions in mm)

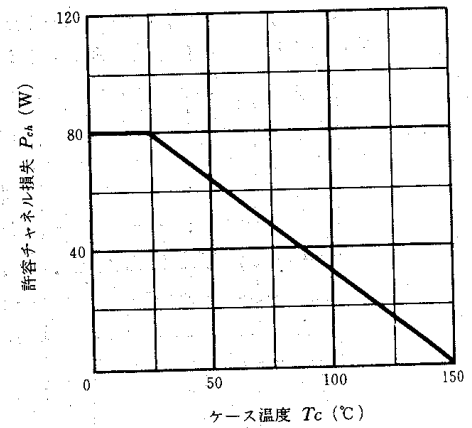


■ 絶対最大定格 ABSOLUTE MAXIMUM RATINGS ($T_a=25^\circ\text{C}$)

項 目	Symbol	2SK415	Unit
ドレイン・ソース電圧	V_{DSS}	800	V
ゲート・ソース電圧	V_{GSS}	± 20	V
ドレイン電流	I_D	3	A
せん頭ドレイン電流	$I_{D(\text{peak})}$	6	A
逆ドレイン電流	I_{DR}	3	A
許容チャネル損失	P_{ch}^*	80	W
チャネル温度	T_{ch}	150	$^\circ\text{C}$
保存温度	T_{stg}	$-55 \sim +150$	$^\circ\text{C}$

* $T_c=25^\circ\text{C}$ における許容値
* Value at $T_c=25^\circ\text{C}$

許容チャネル損失のケース温度による変化 MAXIMUM CHANNEL DISSIPATION CURVE



■ 電気的特性 ELECTRICAL CHARACTERISTICS ($T_a=25^\circ\text{C}$)

項 目	Symbol	Test Condition	min.	typ.	max.	Unit
ドレイン・ソース破壊電圧	$V_{(BR)DSS}$	$I_D=10\text{mA}, V_{GS}=0$	800	—	—	V
ゲート遮断電流	I_{GSS}	$V_{GS}=\pm 20\text{V}, V_{DS}=0$	—	—	± 1	μA
ドレイン電流	I_{DSS}	$V_{DS}=640\text{V}, V_{GS}=0$	—	—	1	mA
ゲート・ソース遮断電圧	$V_{GS(\text{off})}$	$I_D=1\text{mA}, V_{DS}=10\text{V}$	2.0	—	4.0	V
ドレイン・ソースオン抵抗	$R_{DS(\text{on})}$	$I_D=2\text{A}, V_{GS}=15\text{V}^*$	—	5.0	6.0	Ω
ドレイン・ソース飽和電圧	$V_{DS(\text{on})}$	$I_D=2\text{A}, V_{GS}=15\text{V}^*$	—	10.0	12.0	V
順伝達アドミタンス	$ y_{fs} $	$I_D=2\text{A}, V_{DS}=20\text{V}^*$	0.4	0.7	—	S
入力容量	C_{iss}	$V_{DS}=10\text{V}, V_{GS}=0, f=1\text{MHz}$	—	470	—	pF
出力容量	C_{oss}		—	120	—	pF
逆伝達容量	C_{rss}		—	22	—	pF
ターンオン遅延時間	$t_{d(\text{on})}$		—	15	—	ns
立ち上がり時間	t_r	$I_D=2\text{A}, V_{GS}=15\text{V}, R_L=15\Omega$	—	35	—	ns
ターンオフ遅延時間	$t_{d(\text{off})}$		—	85	—	ns
下降時間	t_f		—	35	—	ns
ダイオード順電圧	V_{DF}		$I_F=2\text{A}, V_{GS}=0$	—	0.9	—
逆回復時間	t_{rr}	$I_F=2\text{A}, V_{GS}=0, di_F/dt=100\text{A}/\mu\text{s}$	—	700	—	ns

* パルス測定
* Pulse Test