

2SD851

# 2SD851

**NPN エピタキシャル形シリコントランジスタ  
(ダーリントン接続)  
低速度大電流スイッチング用  
工業用**

**NPN Silicon Epitaxial Transistor  
(Darlington)  
Low Speed High Current Switching  
Industrial Use**

- ダーリントン接続であるため直流電流増幅率が高い。  
High DC current gain.
- コレクタ飽和電圧が低い。  
Low collector saturation voltage.
- コンピュータ端末機器, パルスモードドライバ, リレードライバ等に IC の出力から直接ドライブする用途に最適です。

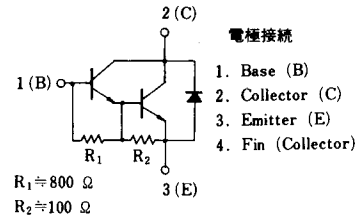
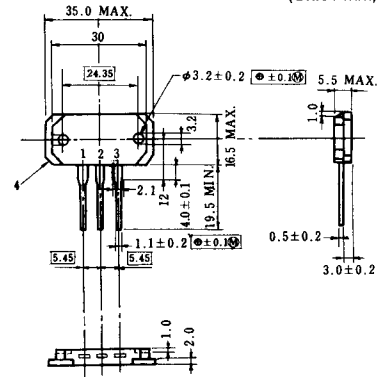
**絶対最大定格 / ABSOLUTE MAXIMUM RATINGS (Ta=25 °C)**

項目	略号	定格	単位
コレクタ・ベース間電圧	V <sub>CB0</sub>	150	V
コレクタ・エミッタ間電圧	V <sub>CE0</sub>	100	V
エミッタ・ベース間電圧	V <sub>EBO</sub>	8.0	V
コレクタ電流	I <sub>C(DC)</sub>	±10	A
コレクタ電流	I <sub>C(pulse)*</sub>	±20	A
ベース電流	I <sub>B(DC)</sub>	1.0	A
全損失	P <sub>T(Ta=25 °C)</sub>	3.0	W
全損失	P <sub>T(Tc=25 °C)</sub>	80	W
ジャンクション温度	T <sub>j</sub>	150	°C
保存温度	T <sub>stg</sub>	-55 ~ +150	°C

\*PW ≤ 300 μs, duty cycle ≤ 10 %

**外形図 / PACKAGE DIMENSIONS**

(Unit: mm)



**電気的特性 / ELECTRICAL CHARACTERISTICS (Ta=25 °C)**

項目	略号	条件	MIN.	TYP.	MAX.	単位
コレクタシャ断電流	I <sub>CB0</sub>	V <sub>CB</sub> =100 V, I <sub>E</sub> =0			10	μA
直流電流増幅率	h <sub>FE</sub>	V <sub>CE</sub> =2.0 V, I <sub>C</sub> =10 A*	1000	3000		
コレクタ飽和電圧	V <sub>CE(sat)</sub>	I <sub>C</sub> =10 A, I <sub>B</sub> =25 mA*		1.2	1.5	V
ベース飽和電圧	V <sub>BE(sat)</sub>	I <sub>C</sub> =10 A, I <sub>B</sub> =25 mA*		1.6	2.0	V
ターンオン時間	t <sub>on</sub>	I <sub>C</sub> =10 A, I <sub>B1</sub> =-I <sub>B2</sub> =25 mA R <sub>L</sub> =5.0 Ω, V <sub>CC</sub> ≈50 V		1		μs
蓄積時間	t <sub>str</sub>			5		μs
下降時間	t <sub>f</sub>			2		μs

\*ハルプ測定 PW ≤ 350 μs, duty cycle ≤ 2 % / Pulsed