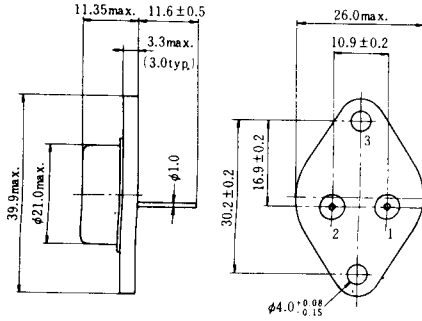


# 2SD784

シリコン NPN 三重拡散形  
高電圧電力スイッチング用  
TV 水平偏向出力用

SILICON NPN TRIPLE DIFFUSED

HIGH VOLTAGE POWER SWITCHING  
TV HORIZONTAL DEFLECTION OUTPUT



1. ベース : Base
  2. エミッタ : Emitter
  3. コレクタ : Collector  
(ケース) (Case)
- (Dimensions in mm)

(JEDEC TO-3)

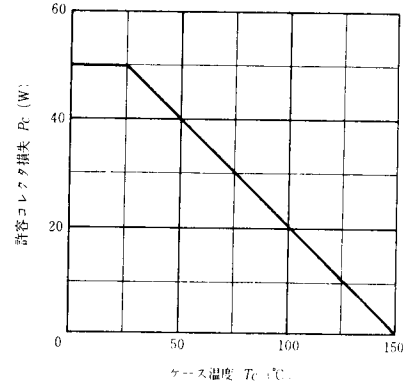
## ■ 絶対最大定格 ABSOLUTE MAXIMUM RATINGS ( $T_a=25^\circ\text{C}$ )

項目	Symbol	2SD784	Unit
コレクタ・ベース電圧	$V_{CBO}$	1700	V
コレクタ・エミッタ電圧	$V_{CEO}$	700	V
エミッタ・ベース電圧	$V_{EBO}$	6	V
コレクタ電流	$I_C$	5	A
サージコレクタ電流	$I_{C(surge)}$	16	A
許容コレクタ損失	$P_C^*$	50	W
接合部温度	$T_j$	150	$^\circ\text{C}$
保存温度	$T_{stg}$	-45 ~ +150	$^\circ\text{C}$

\*  $T_C=25^\circ\text{C}$  における許容値

\* Value at  $T_C=25^\circ\text{C}$

## 許容コレクタ損失のケース温度による変化 MAXIMUM COLLECTOR DISSIPATION CURVE



## ■ 電気的特性 ELECTRICAL CHARACTERISTICS ( $T_a=25^\circ\text{C}$ )

項目	Symbol	Test Condition	min	typ	max	Unit
コレクタ・エミッタ破壊電圧	$V_{(BR)CEO}$	$I_C=10\text{mA}, R_{BE}=\infty$	700	—	—	V
エミッタ・ベース破壊電圧	$V_{(BR)EBO}$	$I_E=10\text{mA}, I_C=0$	6	—	—	V
コレクタ遮断電流	$I_{CBX}$	$V_{CB}=1700\text{V}, V_{EB}=1.5\text{V}$	—	—	1.0	mA
コレクタ・エミッタ飽和電圧	$V_{CE(sat)}$	$I_C=4.5\text{A}, I_B=2\text{A}$	—	—	5	V
ベース・エミッタ飽和電圧	$V_{BE(sat)}$	$I_C=4.5\text{A}, I_B=2\text{A}$	—	—	1.8	V
下降時間	$t_f$	$I_C=4\text{A}, I_{B1}=1.3\text{A}, I_{B2}=-1.6\text{A}, L_B=5\mu\text{H}$	—	—	2	$\mu\text{s}$