

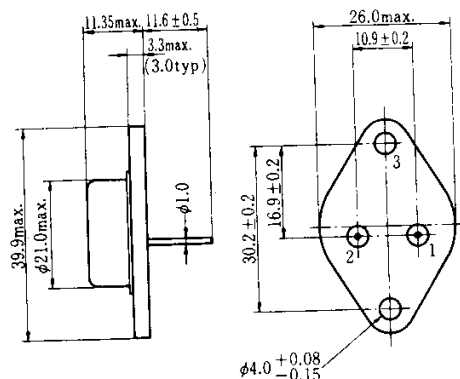
2SD748, 2SD748A

シリコン NPN 三重拡散形

低周波電力増幅用
TV電源制御用

SILICON NPN TRIPLE DIFFUSED

LOW FREQUENCY POWER AMPLIFIER
REGULATOR FOR TV POWER SUPPLY



1. ベース: Base
2. エミッタ: Emitter
3. コレクタ: Collector
(ケース) (Case)

(Dimensions in mm)

(JEDEC TO-3)

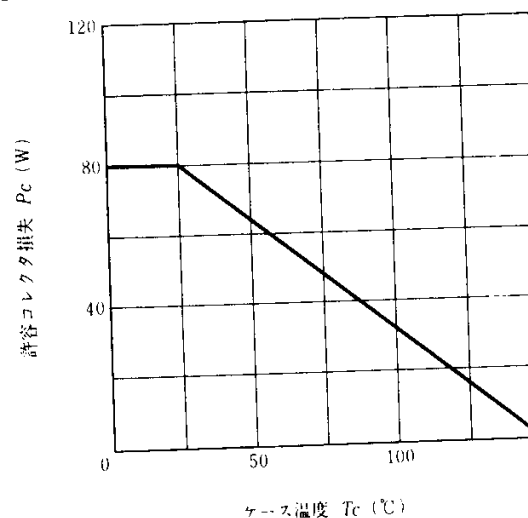
■ 絶対最大定格 ABSOLUTE MAXIMUM RATINGS ($T_a=25^\circ\text{C}$)

項目	Symbol	2SD748	2SD748A	Unit
コレクタ・ベース電圧	V_{CBO}	250	250	V
コレクタ・エミッタ電圧	V_{CEO}	200	250	V
エミッタ・ベース電圧	V_{EBO}	5	5	V
コレクタ電流	I_C	3	3	A
ベース電流	I_B	1	1	A
許容コレクタ損失	P_C^*	80	80	W
接合部温度	T_j	150	150	$^\circ\text{C}$
保存温度	T_{stg}	-45~+150	-45~+150	$^\circ\text{C}$

* $T_c=25^\circ\text{C}$ における許容値

* Value at $T_c=25^\circ\text{C}$

許容コレクタ損失のケース温度による変化 MAXIMUM COLLECTOR DISSIPATION CURVE



■ 電気的特性 ELECTRICAL CHARACTERISTICS ($T_a=25^\circ\text{C}$)

項目	Symbol	Test Condition	2SD748			2SD748A			Unit
			min	typ	max	min	typ	max	
コレクタ・エミッタ破壊電圧	$V_{(BR)CEO}$	$I_C=10\text{mA}, R_{BE}=\infty$	200	—	—	250	—	—	V
エミッタ・ベース破壊電圧	$V_{(BR)EBO}$	$I_E=5\text{mA}, I_C=0$	5	—	—	5	—	—	V
コレクタ遮断電流	I_{CBO}	$V_{CB}=200\text{V}, I_E=0$	—	—	1	—	—	1	mA
直流電流増幅率	h_{FE}	$V_{CE}=5\text{V}, I_C=1\text{A}$	25	—	200	25	—	200	
コレクタ・エミッタ飽和電圧	$V_{CE(sat)}$	$I_C=3\text{A}, I_B=0.6\text{A}$	—	—	1	—	—	1	V
ベース・エミッタ電圧	V_{BE}	$V_{CE}=5\text{V}, I_C=1\text{A}$	—	—	1.5	—	—	1.5	V