

2SD352

2SD352

ゲルマニウム NPN 合金接合型/Ge NPN Alloy Junction(UL型)

中出力電力増幅用/Medium Power Amplifier

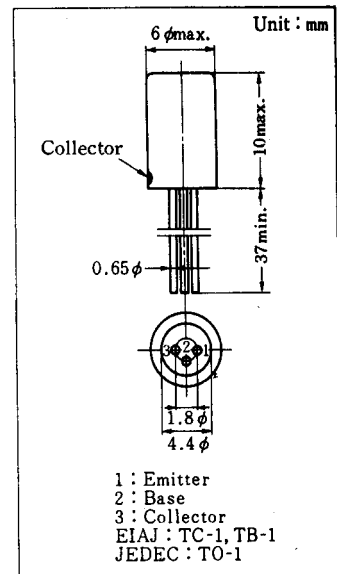
2SB324 とコンプリメンタリ/Complementary pair with 2SB324

特 徴/Features

- 直流電流増幅率 h_{FE} のリニアリティがすぐれています。
- 2SB324 とコンプリメンタリペアで出力 2W が得られます。
- Good linearity of h_{FE}
- 2W output in complementary pair with 2SB324

最大定格/Absolute Maximum Ratings ($T_a=25^\circ\text{C}$)

Item	Symbol	Value	Unit
コレクタ・ベース電圧	V_{CBO}	32	V
エミッタ・ベース電圧	V_{EBO}	10	V
コレクタ電流	I_C	1	A
コレクタ損失 (12.5cm^2 放熱板付)	P_C	650	mW
接合部温度	T_j	90	$^\circ\text{C}$
保存温度	T_{stg}	-55~+90	$^\circ\text{C}$

電気的特性/Electrical Characteristics ($T_a=25^\circ\text{C}$)

Item	Symbol	Condition	min.	typ.	max.	Unit
コレクタ・ベース電圧	V_{CBO}	$I_C=200\mu\text{A}$, $I_E=0$	32			V
コレクタシャ断電流	I_{CBO}	$V_{CB}=10\text{V}$, $I_E=0$			25	μA
直流電流増幅率	h_{FE1}	$V_{CB}=0$, $-I_E=50\text{mA}$	63		295	
	h_{FE2} *	$V_{CB}=0$, $-I_E=300\text{mA}^{**}$	69		273	
シャ断周波数	$f_{\alpha e}$	$V_{CB}=2\text{V}$, $-I_E=10\text{mA}$	10			kHz
コレクタ・エミッタ飽和電圧	$V_{CE(sat)}$	$I_C=500\text{mA}$, $I_B=50\text{mA}^{**}$		0.17		V
雑音指数	NF	$V_{CB}=5\text{V}$, $-I_E=5\text{mA}$, $f=1\text{kHz}$			25	dB

** パルス測定/Pulse Test

* h_{FE2} ランク分類/ h_{FE2} Classifications

h_{FE2}	69~125	83~150	100~177	120~200	150~273
分類	V, K, L	G, H, I	D, E, F	A, B, C	R, S, T