

# 2SD1536M 2SD1861

エピタキシャルプレーナ形 NPN シリコンダーリントントランジスタ  
中電力増幅用 / Medium Power Amp.  
Epitaxial Planar NPN Silicon Darlington Transistors

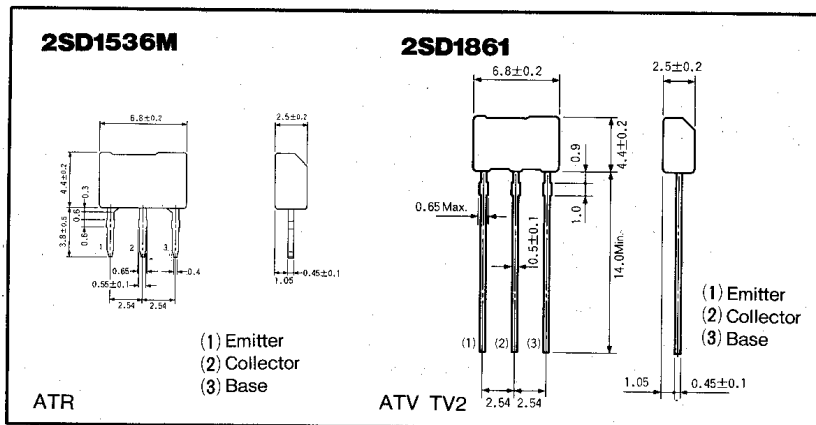
特長

- ダーリントン接続で高 $h_{FE}$ である。
- BE間に約 $4k\Omega$ の抵抗を内蔵し、温度安定性が良い。

Features

- Darlington connection provides high DC current gain ( $h_{FE}$ ).
- Built-in resistance of approx.  $4k\Omega$  between its base and emitter. Excellent temperature stability.

外形寸法図 / Dimensions (Unit : mm)



注 : ATVの外形仕様については、TV3/4/6タイプも用意しています (p.38参照)。

絶対最大定格 / Absolute Maximum Ratings (Ta=25°C)

Parameter	Symbol	Limits	Unit
コレクタ・ベース間電圧	$V_{CB0}$	40	V
コレクタ・エミッタ間電圧	$V_{CER}$	40	V ( $R_{BE}=10k\Omega$ )
エミッタ・ベース間電圧	$V_{EBO}$	5	V
コレクタ電流	$I_C$	2	A
コレクタ損失	$P_C$	1	W*
接合部温度	$T_j$	150	°C
保存温度範囲	$T_{stg}$	-55~150	°C

プリント基板 : コレクタ部分の銅箔面積 $1cm^2$ 以上、厚み $1.7mm$

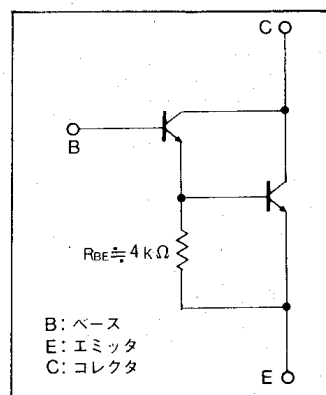
電気的特性 / Electrical Characteristics (Ta=25°C)

Parameter	Symbol	Min.	Typ.	Max.	Unit	Conditions
コレクタ・エミッタ降伏電圧	$BV_{CER}$	40	—	—	V	$I_C=1mA, R_{BE}=10k\Omega$
コレクタ・ベース降伏電圧	$BV_{CB0}$	40	—	—	V	$I_C=50\mu A$
エミッタ・ベース降伏電圧	$BV_{EBO}$	5	—	—	V	$I_E=50\mu A$
コレクタシャ断電流	$I_{CB0}$	—	—	1.0	$\mu A$	$V_{CB}=24V$
エミッタシャ断電流	$I_{EBO}$	—	—	1.0	$\mu A$	$V_{EB}=4V$
直流電流増幅率	$h_{FE}$	1000	—	—	—	$V_{CE}/I_C=3V/500mA$
コレクタ・エミッタ飽和電圧	$V_{CE(sat)}$	—	0.80	1.5	V	$I_C/I_B=600mA/1.2mA$
利得帯域幅積	$f_T$	—	150	—	MHz	$V_{CE}=6V, I_C=100mA$
コレクタ出力容量	$C_{ob}$	—	11	—	pF	$V_{CB}=10V, I_E=0A, f=1MHz$

標準品・準標準品一覧表 (◎ : 標準品 ○ : 準標準品)

Type	$h_{FE}$	包装名	バルク	コンテナ	テーピング	
		記号		C2	TV2	TV3
		基本発注単位(個)	1 000	4 000	2 500	2 500
SD1536M	A (1 000以上)		○	○	—	—
SD1861	A (1 000以上)		—	—	◎	○

内部等価回路図



B : ベース  
E : エミッタ  
C : コレクタ

トランジスタ

2SDタイプ