

2SC4937

三重拡散プレーナ形 NPN シリコントランジスタ
Triple Diffused Planar NPN Silicon Transistor
スイッチングレギュレータ用・高速 DC-DC コンバータ用
Switching Regulator, High Speed DC-DC Converter

● 特長

1) スwitching時間が速い。

$$t_r \leq 1.0 \mu s (I_C = 0.8A)$$

2) コレクタ飽和電圧が低い。

$$V_{CE(sat)} \leq 1.0V$$

$$(I_C/I_B = 1A/0.2A)$$

3) SOA が広い。

● Features

1) High-speed switching

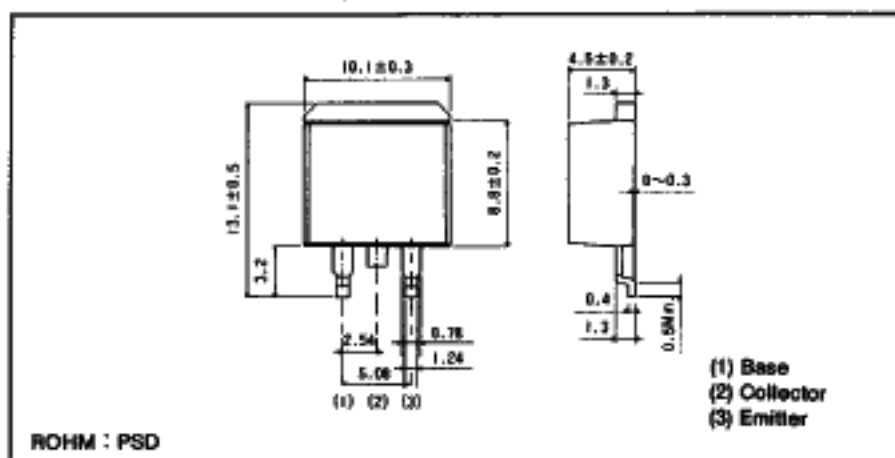
$$t_r \leq 1.0 \mu s (I_C = 0.8A)$$

2) Low collector saturation voltage

$$V_{CE(sat)} \leq 1.0V (I_C/I_B = 1.0A/0.2A)$$

3) Wide SOA

● 外形寸法図/Dimensions (Unit : mm)

● 絶対最大定格/Absolute Maximum Ratings ($T_a = 25^\circ C$)

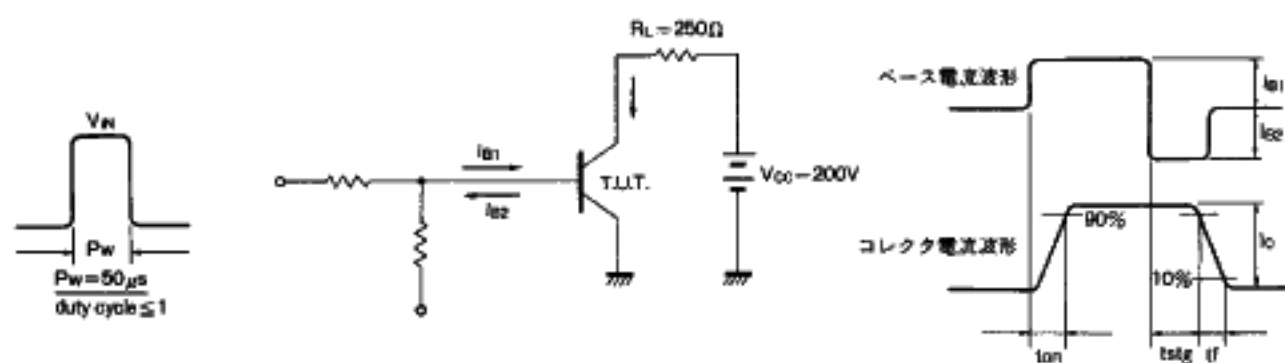
Parameter	Symbol	Limits	Unit
コレクタ・ベース間電圧	V_{CB0}	400	V
コレクタ・エミッタ間電圧	V_{CEO}	400	V
エミッタ・ベース間電圧	V_{EBO}	7	V
コレクタ電流	I_C	2	A
	I_{CP}	4	A
コレクタ損失	P_C	1.5	W
		35	W ($T_c = 25^\circ C$)
接合部温度	T_j	150	$^\circ C$
保存温度範囲	T_{stg}	-55 ~ 150	$^\circ C$

● 電気的特性/Electrical Characteristics ($T_a = 25^\circ C$)

Parameter	Symbol	Min.	Typ.	Max.	Unit	Conditions
コレクタ・ベース降伏電圧	BV_{CB0}	400	—	—	V	$I_C = 50 \mu A$
コレクタ・エミッタ降伏電圧	BV_{CEO}	400	—	—	V	$I_C = 1mA$
エミッタ・ベース降伏電圧	BV_{EBO}	7	—	—	V	$I_E = 50 \mu A$
コレクタシャ断電流	I_{CBO}	—	—	10	μA	$V_{CB} = 400V$
エミッタシャ断電流	I_{EBO}	—	—	10	μA	$V_{EB} = 5V$
コレクタ・エミッタ飽和電圧	$V_{CE(sat)}$	—	—	1.0	V	$I_C/I_B = 1A/0.2A$
ベース・エミッタ飽和電圧	$V_{BE(sat)}$	—	—	1.5	V	$I_C/I_B = 1A/0.2A$
直流電流増幅率	h_{FE}	16	25	50	—	$V_{CE}/I_C = 5V/0.1A$
利得帯域幅	f_T	—	10	—	MHz	$V_{CE} = 10V, I_E = -0.5A, f = 5MHz$
出力容量	C_{ob}	—	30	—	pF	$V_{CB} = 10V, I_E = 0A, f = 1MHz$
ターンオン時間	t_{on}	—	—	1.0	μs	$I_C = 0.8A, R_L = 150\Omega$
蓄積時間	t_{stg}	—	—	2.5	μs	$I_{B1} = -I_{B2} = 0.08A$
下降時間	t_r	—	—	1.0	μs	$V_{CC} = 200V$ 測定回路図参照

h_{FE} の値により下表のように分類します。

Item	A	B
h_{FE}	16~32	25~50



スイッチング時間測定回路図