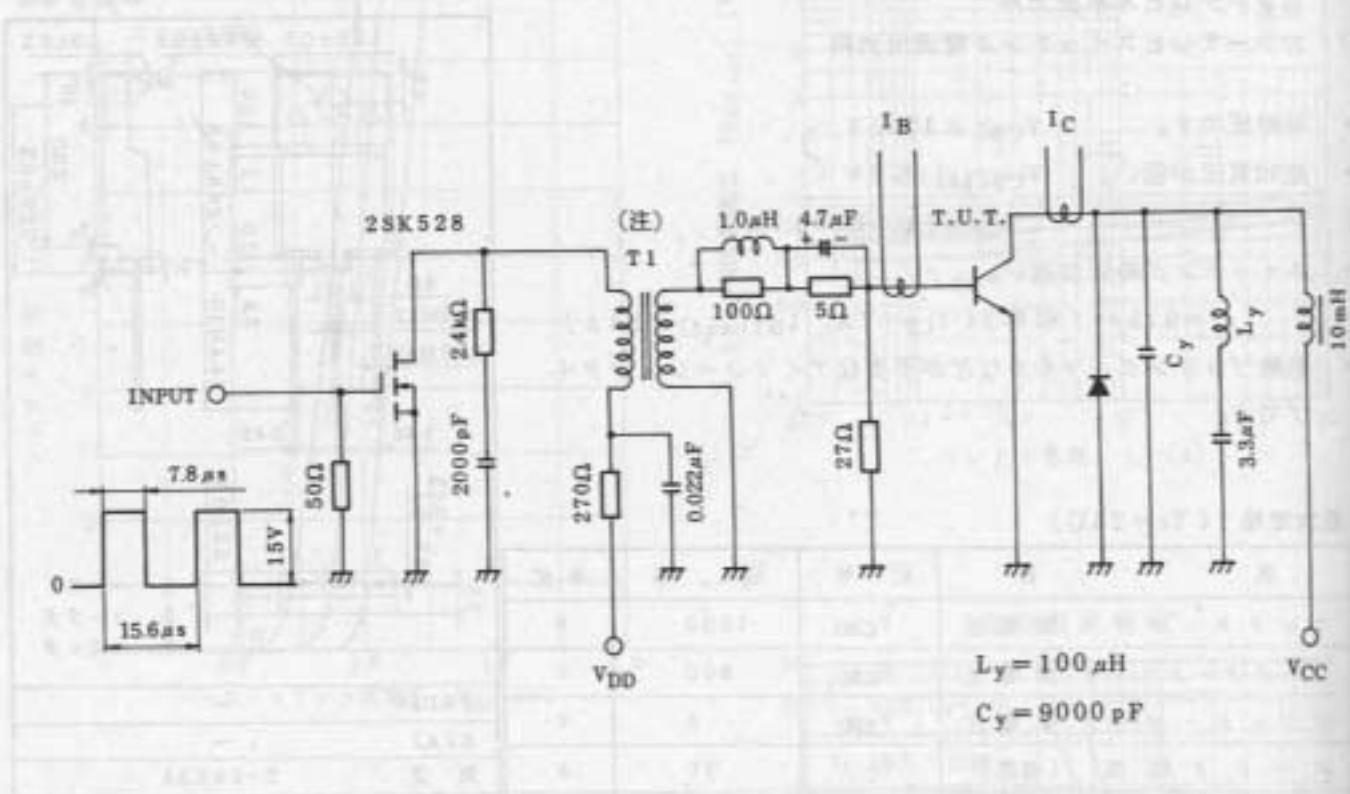
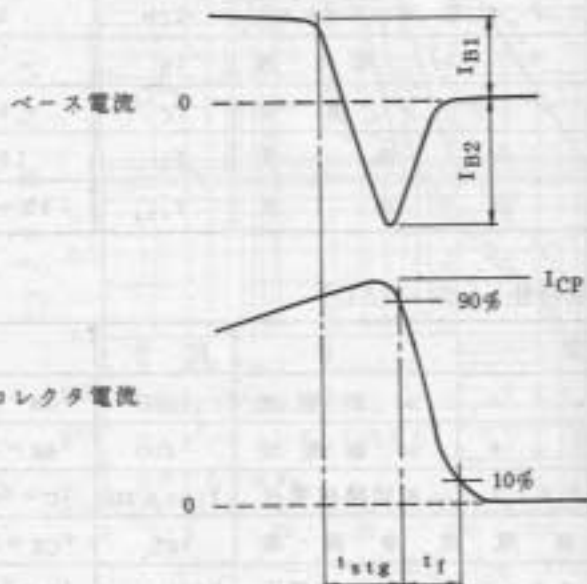


図1. スwitchング時間測定回路(インダクタンス負荷)



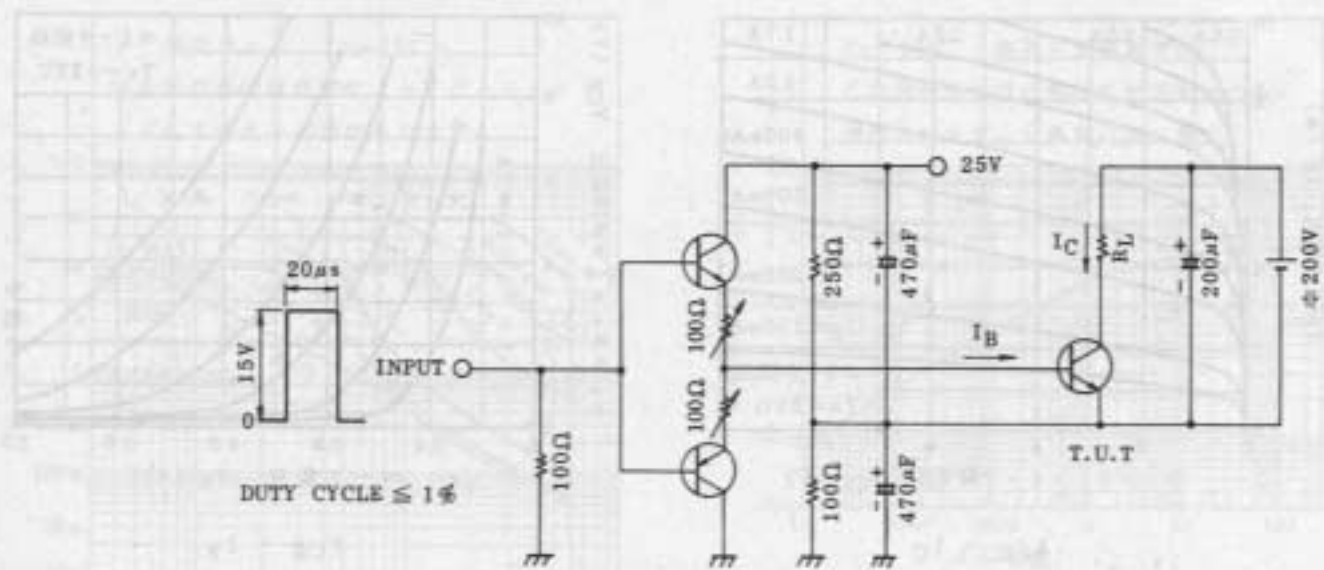
(注) 2次側の漏れインダクタンスは
1.2 µH



ベース電流の傾き

$$dI_B/dt = \frac{I_{B1} + I_{B2}}{t_{stg}} \text{ (A/µs)}$$

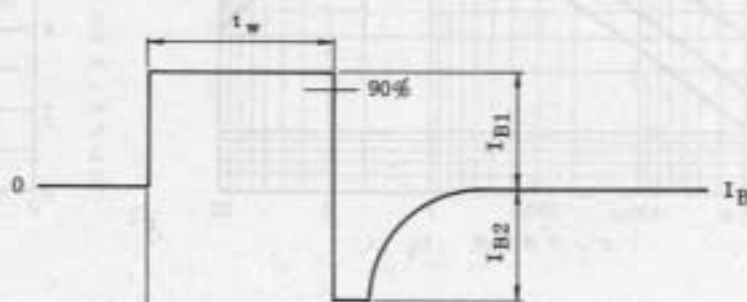
図2. スイッチング時間測定回路(抵抗負荷)



2SC1173-Y

2SA473-Y

I_B : ベース電流波形



t_w : パルス幅

I_C : コレクタ電流波形

