

2SC4331, 2SC4331-Z

NPNエピタキシャル形シリコントランジスタ

高速度スイッチング用

工業用

2SC4331は高速スイッチング用でコレクタ・エミッタ間飽和電圧が特に小さくなるよう開発されたモールドパワートランジスタです。

スイッチングレギュレータ、DC-DCコンバータ、モータドライバ、ソレノイドドライバ等の低電圧電源機器の大電流スイッチング用途に最適です。

特徴

- 小形外形ながら大電流が制御可能です。
- ZタイプはハイブリッドIC実装に最適ナリード加工品です。
- コレクタ飽和電圧が小さい。
 $V_{CE(sat)} = 0.3 \text{ V MAX. (@ } I_C = 3 \text{ A)}$
- スイッチングスピードが速い。
 $t_f = 0.4 \mu\text{s MAX. (@ } I_C = 3 \text{ A)}$
- 直流電流増幅率が高く、リニアリティが優れています。

絶対最大定格 ($T_A = 25^\circ\text{C}$)

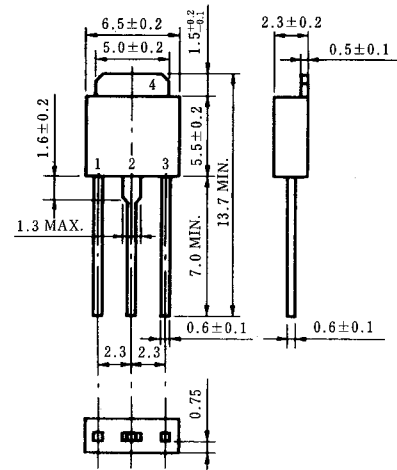
項目	略号	規格	単位
コレクタ・ベース間電圧	V_{CBO}	150	V
コレクタ・エミッタ間電圧	V_{CEO}	100	V
ベース・エミッタ間電圧	V_{EBO}	7.0	V
コレクタ電流(直流)	$I_{C(DC)}$	5.0	A
コレクタ電流(パルス)	$I_{C(pulse)}$ *	10	A
ベース電流(直流)	$I_{B(DC)}$	2.5	A
全損失	$P_T(T_C = 25^\circ\text{C})$	15	W
全損失	$P_T(T_A = 25^\circ\text{C})$	1.0**, 2.0***	W
ジャンクション温度	T_j	150	$^\circ\text{C}$
保存温度	T_{stg}	-55 ~ +150	$^\circ\text{C}$

* $PW \leq 10 \text{ ms}$, Duty Cycle $\leq 50\%$

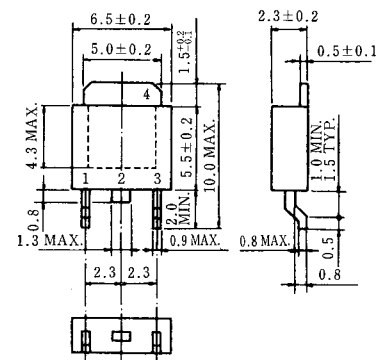
**プリント基板実装時

*** $7.5 \text{ mm}^2 \times 0.7 \text{ mm}$ セラミック基板実装時

外形図 (単位: mm)



MP-3



MP-3Z

電極接続

1. ベース
2. コレクタ
3. エミッタ
4. フィン(コレクタ)

電気的特性 (T_A = 25 °C)

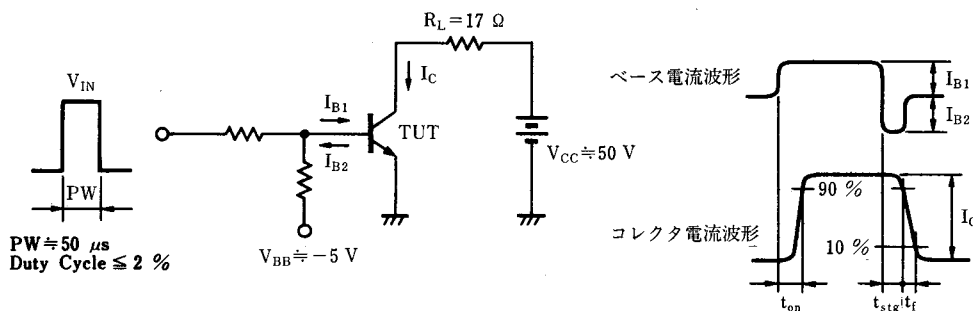
項目	略号	条件	MIN.	TYP.	MAX.	単位
コレクタ・エミッタ間電圧	V _{CEO(SUS)}	I _C = 2.5 A, I _B = 0.25 A, L = 1 mH	100			V
コレクタ・エミッタ間電圧	V _{CEX(SUS)}	I _C = 2.5 A, I _{B1} = -I _{B2} = 0.25 A V _{BE(OFF)} = -1.5 V, L = 180 μH, Clamped	100			V
コレクタしゃ断電流	I _{CBO}	V _{CE} = 100 V, I _E = 0			10	μA
コレクタしゃ断電流	I _{CER}	V _{CE} = 100 V, R _{BE} = 50 Ω, T _A = 125 °C			1.0	mA
コレクタしゃ断電流	I _{CEX1}	V _{CE} = 100 V, V _{BE(OFF)} = -1.5 V			10	μA
コレクタしゃ断電流	I _{CEX2}	V _{CE} = 100 V, V _{BE(OFF)} = -1.5 V T _A = 125 °C			1.0	mA
エミッタしゃ断電流	I _{EBO}	V _{EB} = 5.0 V, I _C = 0			10	μA
直流電流増幅率	h _{FE1}	* V _{CE} = 2.0 V, I _C = 0.5 A	100			
直流電流増幅率	h _{FE2}	* V _{CE} = 2.0 V, I _C = 1.0 A	100	200	400	
直流電流増幅率	h _{FE3}	* V _{CE} = 2.0 V, I _C = 3.0 A	60			
コレクタ飽和電圧	V _{CE(sat)1}	* I _C = 3.0 A, I _B = 0.15 A			0.3	V
コレクタ飽和電圧	V _{CE(sat)2}	* I _C = 4.0 A, I _B = 0.2 A			0.5	V
ベース飽和電圧	V _{BE(sat)1}	* I _C = 3.0 A, I _B = 0.15 A			1.2	V
ベース飽和電圧	V _{BE(sat)2}	* I _C = 4.0 A, I _B = 0.2 A			1.5	V
コレクタ容量	C _{ob}	V _{CB} = 10 V, I _E = 0, f = 1.0 MHz		60		pF
利得帯域幅積	f _T	V _{CE} = 10 V, I _E = -0.5 A		150		MHz
ターンオン時間	t _{on}	I _C = 3.0 A, R _L = 17 Ω			0.3	μs
蓄積時間	t _{stg}	I _{B1} = -I _{B2} = 0.15 A, V _{CC} ≐ 50 V			1.5	μs
下降時間	t _f	測定回路図参照			0.4	μs

*パルス測定 PW ≦ 350 μs, Duty Cycle ≦ 2 %

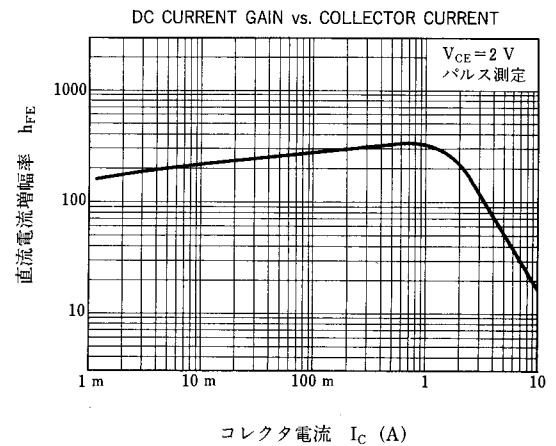
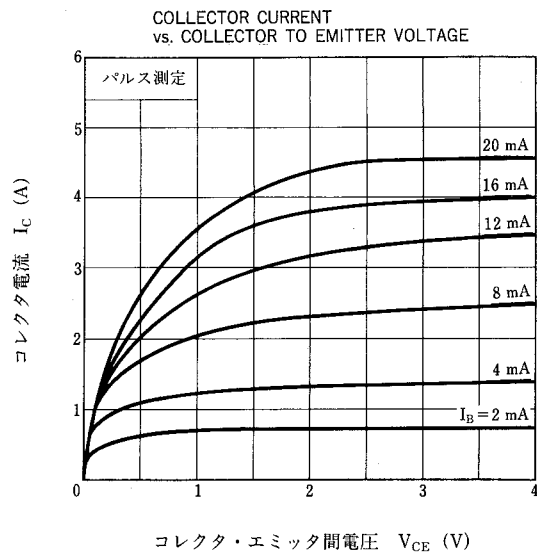
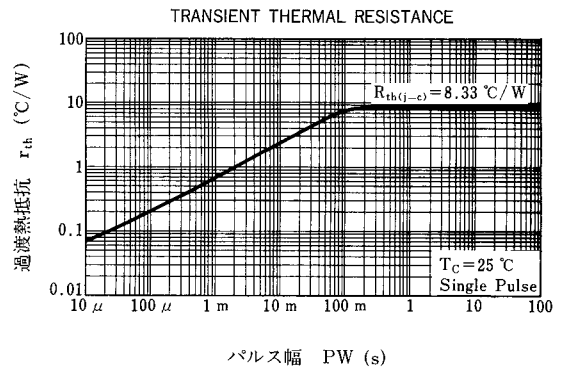
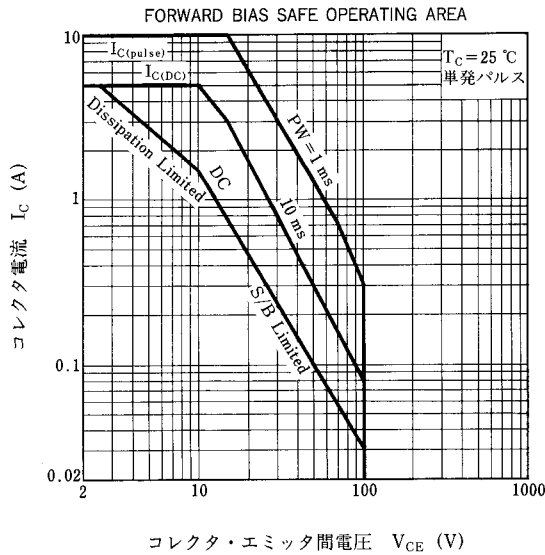
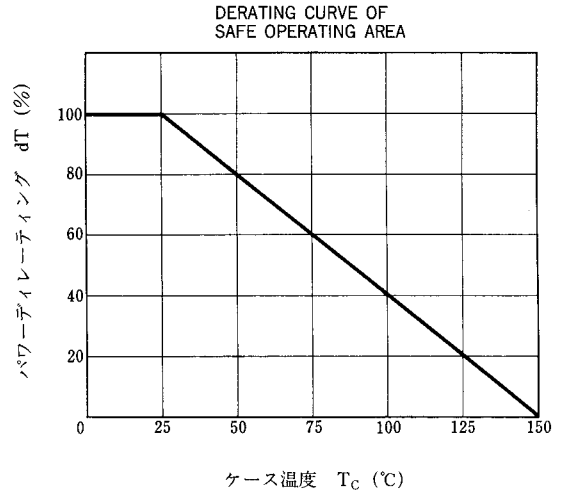
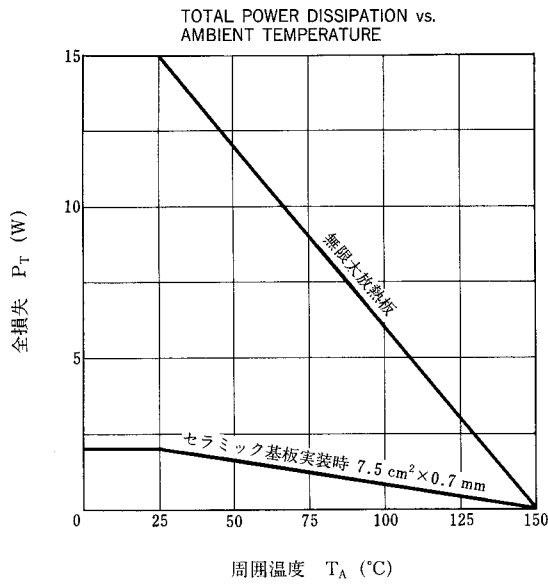
h_{FE} 規格区分

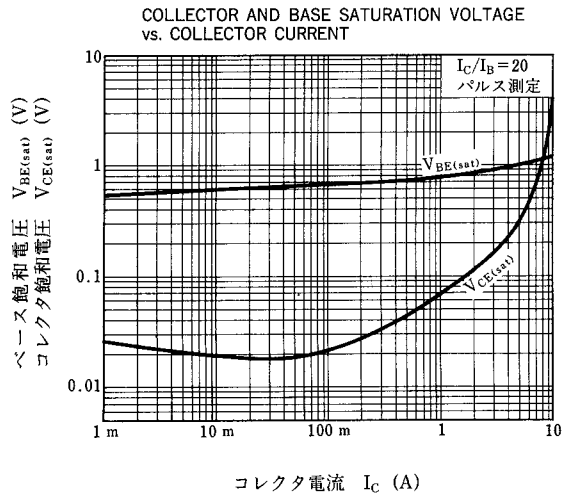
捺印	M	L	K
h _{FE2}	100~200	150~300	200~400

スイッチング時間 (t_{on}, t_{stg}, t_f) 測定回路



特性曲線 ($T_A = 25^\circ\text{C}$)





参考資料

資料名	資料番号
NEC半導体デバイスの信頼性品質管理	TEM-521
NEC半導体デバイスの品質水準	IEI-620
半導体デバイス実装マニュアル	IEI-616
半導体デバイスの品質保証ガイド	MEI-603
半導体総合セレクションガイド	MF-212
パワートランジスタの取付方法と取付部品一覧表	TEA-509
パワーデバイスの自動実装対応について	TEA-571
表面実装用MP-3形パワーデバイス	TEM-522
表面実装用MP-25形パワーデバイス	TEA-580
パワートランジスタ使用の手引き -安全動作上の注意点-	TEM-506
パルス電力損失時におけるトランジスタの接合部温度の算出法について	TEB-528
スイッチング動作時におけるトランジスタの安全動作領域について	TEB-526
スイッチング用パワートランジスタの最適ベースドライブ条件について Part 1	TEB-543
スイッチング用パワートランジスタの最適ベースドライブ条件について Part 2	TEB-545
400 V系超高速スイッチング用パワートランジスタのスイッチング特性について	TEB-562
定電圧ダイオード内蔵パワートランジスタの使い方	TEB-563
MP-45樹脂絶縁形パワーデバイス	MEB-504

[メ モ]

- 文書による当社の承諾なしに本資料の転載複製を禁じます。
- 本資料に記載された製品の使用もしくは本資料に記載の情報の使用に際して、当社は当社もしくは第三者の知的所有権その他の権利に対する保証または実施権の許諾を行うものではありません。上記使用に起因する第三者所有の権利にかかわる問題が発生した場合、当社はその責を負うものではありませんのでご了承ください。
- 当社は品質、信頼性の向上に努めていますが、半導体製品はある確率で故障が発生します。当社半導体製品の故障により結果として、人身事故、火災事故、社会的な損害等を生じさせない冗長設計、延焼対策設計、誤動作防止設計等安全設計に十分ご注意願います。
- 当社は、当社製品の品質水準を「標準水準」、「特別水準」およびお客様に品質保証プログラムを指定して頂く「特定水準」に分類しております。また、各品質水準は以下に示す用途に製品が使われることを意図しておりますので、当社製品の品質水準をご確認の上ご使用願います。
 標準水準：コンピュータ、OA機器、通信機器、計測機器、AV機器、家電、工作機械、パーソナル機器、産業用ロボット
 特別水準：輸送機器（自動車、列車、船舶等）、交通用信号機器、防災／防犯装置、各種安全装置、生命維持を直接の目的としない医療機器
 特定水準：航空機器、航空宇宙機器、海底中継機器、原子力制御システム、生命維持のための医療機器、生命維持のための装置またはシステム等
 当社製品のデータ・シート／データ・ブック等の資料で、特に品質水準の表示がない場合は標準水準製品であることを表します。当社製品を上記の「標準水準」の用途以外でご使用をお考えのお客様は、必ず事前に当社販売窓口までご相談頂きますようお願い致します。
- この製品は耐放射線設計をしておりません。

M4 94.11

— お問い合わせは、最寄りの NECへ —

【営業関係お問い合わせ先】

半導体第一販売事業部 半導体第二販売事業部 半導体第三販売事業部	〒108-01 東京都港区芝五丁目7番1号 (NEC本社ビル)	東京 (03)3454-1111 (大代表)
中部支社 半導体販売部	〒460 名古屋市中区栄四丁目14番5号 (松下中日ビル)	名古屋 (052)242-2755
関西支社 半導体第一販売部 半導体第二販売部 半導体第三販売部	〒540 大阪市中央区城見一丁目4番24号 (NEC関西ビル)	大阪 (06) 945-3178 大阪 (06) 945-3200 大阪 (06) 945-3208
北海道支社 東北支社 岩手支社 山形支社 郡山支社 いわき支社 長岡支社 土浦支社 水戸支社 群馬支社 神奈川支社 群馬支社 太田支社 宇都宮支社	札幌 (011)231-0161 仙台 (022)261-5511 盛岡 (0196)51-4344 山形 (0236)23-5511 山形 (0249)23-5511 郡山 (0246)21-5511 いわき (0258)36-2155 長岡 (0298)23-6161 土浦 (0292)26-1717 水戸 (045)324-5511 横浜 (0273)26-1255 高崎 (0276)46-4011 太田 (0286)21-2281	小山市支店 (0285)24-5011 長野支店 (0262)35-1444 松本支店 (0263)35-1666 諏訪支店 (0266)53-5350 諏訪支店 (0552)24-4141 甲府支店 (048)641-1411 大宮支店 (0425)26-5981 立川支店 (043)238-8116 千葉支店 (054)255-2211 静岡支店 (0559)63-4455 沼津支店 (053)452-2711 浜松支店 (0762)23-1621 金沢支店 (0776)22-1866
富山支店 三重支店 京都支社 神戸支社 中国支社 鳥取支店 岡山支店 四国支店 新居浜支店 松山支店 九州支社 北九州支店	富山 (0764)31-8461 津 (0592)25-7341 京都 (075)344-7824 神戸 (078)333-3854 広島 (082)242-5504 鳥取 (0857)27-5311 岡山 (086)225-4455 高松 (0878)36-1200 新居浜 (0897)32-5001 松山 (0899)45-4111 福山 (092)271-7700 北九州 (093)541-2887	

【本資料に関する技術お問い合わせ先】

半導体ソリューション技術本部 汎用デバイス技術部	〒210 川崎市幸区塚越三丁目484番地	川崎 (044)548-7914	半導体 インフォメーションセンター FAX(044)548-7900 (FAXにてお願い致します)
半導体販売技術本部 東日本販売技術部	〒108-01 東京都港区芝五丁目7番1号 (NEC本社ビル)	東京 (03)3798-9619	
半導体販売技術本部 中部販売技術部	〒460 名古屋市中区栄四丁目14番5号 (松下中日ビル)	名古屋 (052)242-2762	
半導体販売技術本部 西日本販売技術部	〒540 大阪市中央区城見一丁目4番24号 (NEC関西ビル)	大阪 (06) 945-3383	