



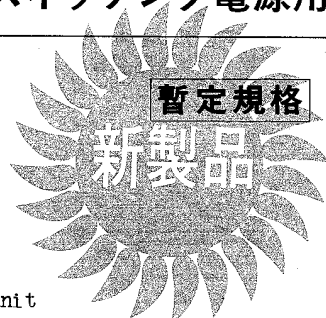
三洋半導体
ニュース

No. 1033

D181

2SC3094

シリコン NPN 三重拡散プレーナ型 トランジスタ
スイッチング電源用



- 特長
- ・高耐圧である ($V_{CBO} \geq 800V$) .
 - ・スイッチングスピードが速い .
 - ・ASO が広い .

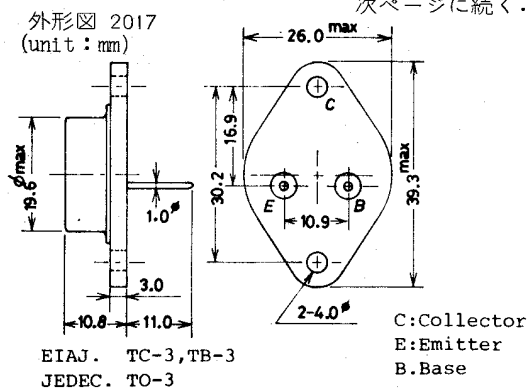
絶対最大定格 Absolute Maximum Ratings/ $T_a=25^\circ C$

項目	記号	条件	値	単位
コレクタ・ベース電圧	V_{CBO}		800	V
コレクタ・エミッタ電圧	V_{CEO}		500	V
エミッタ・ベース電圧	V_{EBO}		7	V
コレクタ電流	I_C		20	A
ピークコレクタ電流	I_{CP}	$PW \leq 300 \mu s$, パルス Duty Cycle $\leq 10\%$	40	A
ベース電流	I_B		8	A
コレクタ損失	P_C	$T_c = 25^\circ C$	160	W
接合部温度	T_j		150	$^\circ C$
保存周囲温度	T_{stg}		-55 ~ +150	$^\circ C$

電気的特性 Electrical Characteristics/ $T_a=25^\circ C$

項目	記号	条件	min	typ	max	単位
コレクタ・断電流	I_{CBO}	$V_{CB} = 400V, I_E = 0$			10	μA
エミッタ・断電流	I_{EBO}	$V_{EB} = 5V, I_C = 0$			10	μA
直流電流増幅率	$h_{FE}(1)$	$V_{CE} = 5V, I_C = 2.4A$	15			
	$h_{FE}(2)$	$V_{CE} = 5V, I_C = 12A$	8			
コレクタ・エミッタ飽和電圧	$V_{CE(sat)}$	$I_C = 12A, I_B = 2.4A$			1.0	V
ベース・エミッタ飽和電圧	$V_{BE(sat)}$	$I_C = 12A, I_B = 2.4A$			1.5	V
利得帯域幅積	f_T	$V_{CE} = 10V, I_C = 2.4A$		18		MHz
出力容量	c_{ob}	$V_{CB} = 10V, f = 1MHz$		320		pF
コレクタ・ベース降伏電圧	$V_{(BR)CBO}$	$I_C = 1mA, I_B = 0$	800			V
コレクタ・エミッタ降伏電圧	$V_{(BR)CEO}$	$I_C = 10mA, R_{BE} = \infty$	500			V
エミッタ・ベース降伏電圧	$V_{(BR)EBO}$	$I_E = 1mA, I_C = 0$	7			V
コレクタ・エミッタ維持電圧	$V_{CEO(sus)}$	$I_C = 20A, L = 50 \mu H, I_B = 4A$	500			V
"	$V_{CEX(sus)}$	$I_C = 20A, I_{B1} = 4A, I_{B2} = -4A,$ (1) $L = 200 \mu H, clamped$	500			V
"	$V_{CEX(sus)}$	$I_C = 5A, I_{B1} = 1A, I_{B2} = -1A,$ (2) $L = 200 \mu H, clamped$	550			V

次ページに続く .



* これらの仕様は、改良などのため変更することがあります。