

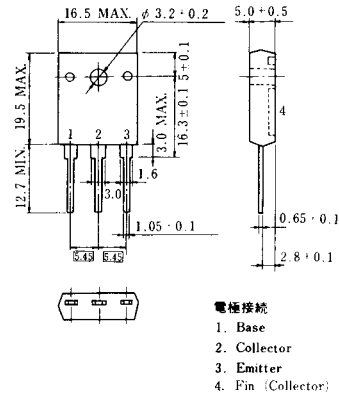
2SA1141/2SC2681

PNPエピタキシャル/NPN三重拡散形シリコントランジスタ
低周波電力増幅, 高周波電力増幅用

PNP Epitaxial/NPN Silicon Triple Diffused Transistor
Audio Frequency Power Amplifier, High Frequency Power Amplifier

- f_T が高い。 $f_T=80$ MHz (NPN), $f_T=90$ MHz (PNP)
- h_{FE} , f_T の電流特性が良い。
- 放熱器への実装工数が軽減できる → プッシング不用
- 出力50~100 W ($R_L=8 \Omega$)のオーディオアンプ出力段に適する。

外形図/PACKAGE DIMENSIONS
(Unit: mm)



絶対最大定格/ABSOLUTE MAXIMUM RATINGS ($T_a=25^\circ\text{C}$)

項目	略号	2SA1141	2SC2681	単位
コレクタ・ベース間電圧	V_{CB0}	-115	115	V
コレクタ・エミッタ間電圧	V_{CE0}	-115	115	V
エミッタ・ベース間電圧	V_{EB0}	-5	5	V
コレクタ電流(直流)	$I_{C(DC)}$	-10	10	A
コレクタ電流(パルス)	$I_{C(pulse)}$ *	-15	15	A
全損失	$P_{T(T_a=25^\circ\text{C})}$	2.0		W
全損失	$P_{T(T_e=25^\circ\text{C})}$	100		W
ジャンクション温度	T_j	150		$^\circ\text{C}$
保存温度	T_{stg}	-55 ~ +150		$^\circ\text{C}$

*PW ≤ 10 ms, Duty Cycle ≤ 50 %

電気的特性/ELECTRICAL CHARACTERISTICS ($T_a=25^\circ\text{C}$)

2SA1141/2SC2681

項目	略号	条件	MIN.	TYP.	MAX.	単位
コレクタしや断電流	I_{CBO}	$V_{CB}=-80/80$ V, $I_E=0$			-50/50	μA
エミッタしや断電流	I_{EBO}	$V_{EB}=-5.0/5.0$ V, $I_C=0$			-50/50	μA
直流電流増幅率	h_{FE1}	$V_{CE}=-2.0/2.0$ V, $I_C=-1.0/1.0$ A *	60	140	200	
	h_{FE2}	$V_{CE}=-2.0/2.0$ V, $I_C=-4.5/4.5$ A *	40	100		
コレクタ飽和電圧	$V_{CE(sat)}$	$I_C=-4.5/4.5$ A, $I_B=-0.45/0.45$ A *	-0.7/0.6		-1.5/1.5	V
直流ベース電圧	V_{BE}	$V_{CE}=-2/2$ V, $I_C=-4.5/4.5$ A *	-1.2/1.2		-2.0/2.0	V
利得帯域幅積	f_T	$V_{CE}=-2/2$ V, $I_C=-1.0/1.0$ A		90/80		MHz
コレクタ容量	C_{ob}	$V_{CB}=-10/10$ V, $I_E=0$, $f=1.0$ MHz		390/230		pF

*Pulse Test / PW ≤ 350 μs , Duty Cycle ≤ 2 %

h_{FE1} 区分 / R: 60~120 Q: 100~200