

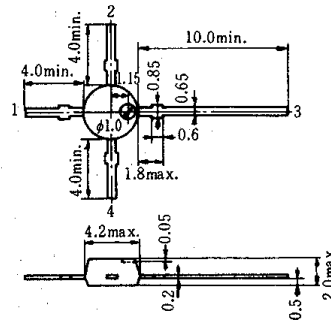
# 2SC2466

シリコン NPN エピタキシャル形

IHF 高周波増幅用  
IHF TV チューナ混合用

SILICON NPN EPITAXIAL

UHF AMPLIFIER  
UHF TV TUNER MIXER



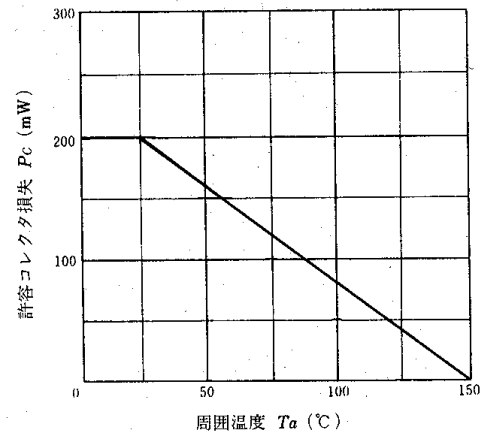
1. エミッタ: Emitter
  2. ベース: Base
  3. コレクタ: Collector
  4. ベース: Base
- (Dimensions in mm)

(FPAK)

## ■絶対最大定格 ABSOLUTE MAXIMUM RATINGS ( $T_a=25^\circ\text{C}$ )

項目	Symbol	2SC2466	Unit
コレクタ・ベース電圧	$V_{CBO}$	30	V
コレクタ・エミッタ電圧	$V_{CEO}$	20	V
エミッタ・ベース電圧	$V_{EBO}$	3	V
コレクタ電流	$I_C$	50	mA
許容コレクタ損失	$P_C$	200	mW
接合部温度	$T_j$	150	$^\circ\text{C}$
保存温度	$T_{stg}$	-55~+150	$^\circ\text{C}$

## 許容コレクタ損失の周囲温度による変化 MAXIMUM COLLECTOR DISSIPATION CURVE



## ■電気的特性 ELECTRICAL CHARACTERISTICS ( $T_a=25^\circ\text{C}$ )

項目	Symbol	Test Condition	min.	typ.	max.	Unit
コレクタ・ベース破壊電圧	$V_{(BR)CBO}$	$I_C=10\mu\text{A}, I_E=0$	30	—	—	V
コレクタ・エミッタ破壊電圧	$V_{(BR)CEO}$	$I_C=1\text{mA}, R_{BE}=\infty$	20	—	—	V
エミッタ・ベース破壊電圧	$V_{(BR)EBO}$	$I_E=10\mu\text{A}, I_C=0$	3	—	—	V
直流電流増幅率	$h_{FE}$	$V_{CE}=10\text{V}, I_C=5\text{mA}$	30	—	200	
コレクタ・エミッタ飽和電圧	$V_{CE(sat)}$	$I_C=10\text{mA}, I_B=5\text{mA}$	—	—	1	V
利得帯域幅積	$f_T$	$V_{CE}=10\text{V}, I_C=5\text{mA}$	1500	2200	—	MHz
コレクタ出力容量	$C_{ob}$	$V_{CB}=10\text{V}, I_E=0, f=1\text{MHz}$	—	0.7	1.0	pF
電力利得	PG	$V_{CC}=11\text{V}, I_C=5\text{mA}, f=900\text{MHz}$	14	18	—	dB
変換利得	CG	$V_{CC}=12\text{V}, I_C=2\text{mA}, f=930\text{MHz}$ $f_{osc}=975\text{MHz}, f_{out}=45\text{MHz}$	—	13	—	dB