

## 2SC1849, 2SC1850

シリコン NPN エピタキシャルプレーナ型/Si NPN Epitaxial Planar

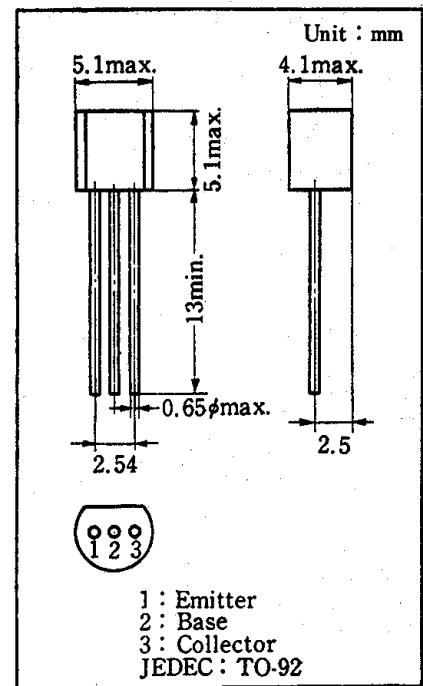
一般増幅用/General Use for Small Signal

## 特徴/Features

- 直流電流増幅率が高い。/High  $h_{FE}$
- コレクタ・エミッタ飽和電圧  $V_{CE(sat)}$  が低い。/Low  $V_{CE(sat)}$
- ベース端子がセンターです。/Center base configuration

最大定格/Absolute Maximum Ratings ( $T_a=25^\circ\text{C}$ )

Item	Symbol	Value	Unit
コレクタ・ベース電圧	2SC1849	30	V
	2SC1850	60	
コレクタ・エミッタ電圧	2SC1849	25	V
	2SC1850	50	
エミッタ・ベース電圧	$V_{EBO}$	5	V
せん頭コレクタ電流	$I_{CM}$	200	mA
コレクタ電流	$I_C$	100	mA
コレクタ損失	$P_C$	350	mW
接合部温度	$T_j$	135	$^\circ\text{C}$
保存温度	$T_{stg}$	-55~+135	$^\circ\text{C}$

電気的特性/Electrical Characteristics ( $T_a=25^\circ\text{C}$ )

Item	Symbol	Condition	min.	typ.	max.	Unit
コレクタ・エミッタ電圧	2SC1849	$I_C=2\text{mA}, I_B=0$	25			V
	2SC1850		50			
コレクタシャ断電流	$I_{CBO}$	$V_{CB}=10\text{V}, I_E=0$			1	$\mu\text{A}$
	$I_{CEO}$	$V_{CE}=10\text{V}, I_B=0$			100	$\mu\text{A}$
直流電流増幅率	$h_{FE1}^*$	$V_{CE}=10\text{V}, I_C=2\text{mA}$	90		650	
	$h_{FE2}$	$V_{CE}=2\text{V}, I_C=100\text{mA}$	90			
コレクタ・エミッタ飽和電圧	$V_{CE(sat)}$	$I_C=100\text{mA}, I_B=10\text{mA}$		0.3	0.5	V
トランジション周波数	$f_T$	$V_{CB}=10\text{V}, -I_E=2\text{mA}$		150		MHz
コレクタ出力容量	$C_{ob}$	$V_{CB}=10\text{V}, I_E=0, f=1\text{MHz}$		3.5		pF

\*  $h_{FE1}$  ランク分類/ $h_{FE1}$  Classifications

$h_{FE1}$	90~150	120~200	160~260	210~340	290~460	400~650
分類	O	P	Q	R	S	T