

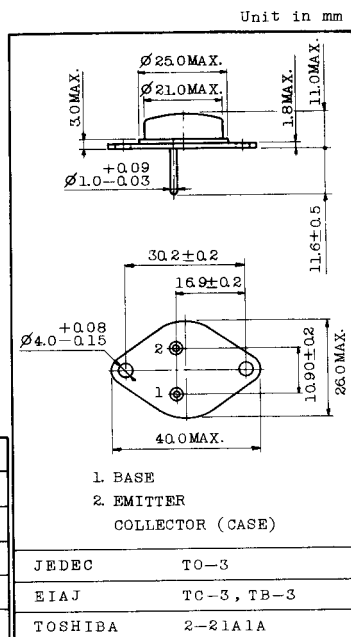
シリコンPNP三重拡散メサ形トランジスタ
SILICON PNP TRIPLE DIFFUSED MESA TRANSISTOR

2SB531

- 電力増幅用
- Power Amplifier Applications.
- ・ コレクタ損失が大きい。: $P_C = 50W$
- ・ 高耐圧です。: $V_{CE0} = -100V$
- ・ 2SD371とコンプリメンタリになります。
- ・ 30W ハイファイオーディオアンプ出力段に最適です。
- ・ Complementary to 2SD371.
- ・ Recommended for 30W High-Fidelity Audio Frequency Amplifier Output Stage.

最大定格 MAXIMUM RATINGS ($T_a = 25^\circ C$)

CHARACTERISTIC	SYMBOL	RATING	UNIT
コレクタ・ベース間電圧	V_{CBO}	-100	V
コレクタ・エミッタ間電圧	V_{CEO}	-100	V
エミッタ・ベース間電圧	V_{EBO}	-5	V
コレクタ電流	I_C	-6	A
エミッタ電流	I_E	6	A
コレクタ損失 ($T_c = 25^\circ C$)	P_C	50	W
接合温度	T_j	150	$^\circ C$
保存温度	T_{stg}	-65 ~ 150	$^\circ C$



アクセサリはAC73を適用
MOUNTING KIT No. AC73

電気的特性 ELECTRICAL CHARACTERISTICS ($T_a = 25^\circ C$)

CHARACTERISTIC	SYMBOL	CONDITION	MIN.	TYP.	MAX.	UNIT
コレクタシャ断電流	I_{CBO}	$V_{CB} = -50V, I_E = 0$	-	-	-100	μA
エミッタシャ断電流	I_{EBO}	$V_{EB} = -5V, I_C = 0$	-	-	-100	μA
コレクタ・エミッタ間降伏電圧	$V_{(BR)CEO}$	$I_C = -0.1A, I_B = 0$	-100	-	-	V
エミッタ・ベース間降伏電圧	$V_{(BR)EBO}$	$I_E = -10mA, I_C = 0$	-5	-	-	V
直流電流増幅率	$h_{FE(1)}$ (Note)	$V_{CE} = -5V, I_C = -1A$	40	-	240	
	$h_{FE(2)}$	$V_{CE} = -5V, I_C = -4A$	20	-	-	
コレクタ・エミッタ間飽和電圧	$V_{CE(sat)}$	$I_C = -4A, I_B = -0.4A$	-	-	-2.0	V
ベース・エミッタ間電圧	V_{BE}	$V_{CE} = -5V, I_C = -4A$	-	-	-1.5	V
トランジション周波数	f_T	$V_{CE} = -5V, I_C = -1A$	-	8	-	MHz
コレクタ出力容量	C_{ob}	$V_{CB} = -10V, I_E = 0, f = 1MHz$	-	180	-	pF

Note : $h_{FE(1)}$ 区分/ $h_{FE(1)}$ classification R : 40 ~ 80, O : 70 ~ 140, Y : 120 ~ 240