

2SB1085A

エピタキシャルプレーナ形 PNP シリコントランジスタ
低周波電力増幅用/Low Freq. Power Amp.
Epitaxial Planar PNP Silicon Transistor

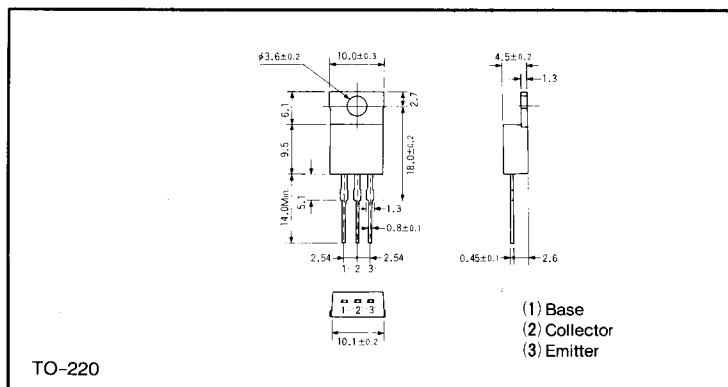
● 特長

- 1) 高耐圧である ($BV_{CEO} = -160V$)。
- 2) ASOが広い。
- 3) f_T が高く、 C_{ob} が小さい。
- 4) 2SD1562Aとコンプリである。

● Features

- 1) High breakdown voltage:
 $BV_{CEO} = -160V$
- 2) Wide ASO.
- 3) High transition frequency and small output capacitance.
- 4) Complementary pair with 2SD1562A.

● 外形寸法図/Dimensions (Unit : mm)

● 絶対最大定格/Absolute Maximum Ratings ($T_a = 25^\circ C$)

Parameter	Symbol	Limits	Unit
コレクタ・ベース間電圧	V_{CBO}	-160	V
コレクタ・エミッタ間電圧	V_{CEO}	-160	V
エミッタ・ベース間電圧	V_{EBO}	-5	V
コレクタ電流	I_C	-1.5	A
		-3.0	A (Pulse)
コレクタ損失	P_C	20	W ($T_C = 25^\circ C$)
		1.5	W ($T_a = 25^\circ C$)
接合部温度	T_J	150	$^\circ C$
保存温度範囲	T_{stg}	-55~150	$^\circ C$

● 電気的特性/Electrical Characteristics ($T_a = 25^\circ C$)

Parameter	Symbol	Min.	Typ.	Max.	Unit	Conditions
コレクタ・エミッタ降伏電圧	BV_{CEO}	-160	—	—	V	$I_C = -1mA$
コレクタ・ベース降伏電圧	BV_{CBO}	-160	—	—	V	$I_C = -50 \mu A$
エミッタ・ベース降伏電圧	BV_{EBO}	-5	—	—	V	$I_E = -50 \mu A$
コレクタシャ断電流	I_{CBO}	—	—	-1.0	μA	$V_{CB} = -120V$
エミッタシャ断電流	I_{EBO}	—	—	-1.0	μA	$V_{EB} = -4V$
コレクタ・エミッタ飽和電圧	$V_{CE(sat)}$	—	—	-2	V	$I_C/I_B = -1A/-0.1A$
ベース・エミッタ飽和電圧	$V_{BE(sat)}$	—	—	-1.5	V	$I_C/I_B = -1A/-0.1A$
直流電流増幅率	h_{FE}	60	—	200	—	$V_{CE}/I_C = -5V/-0.1A$
利得帯域幅積	f_T	—	50	—	MHz	$V_{CE} = -5V, I_E = 0.1A$
出力容量	C_{ob}	—	30	—	pF	$V_{CB} = -10V, I_E = 0A, f = 1MHz$

h_{FE} の値により下表のように分類します。

Item	D	E
h_{FE}	60~120	100~200