

2SB1066M 2SB1243

エピタキシャルプレーナ形 PNP シリコントランジスタ
中電力増幅用/Medium Power Amp.
Epitaxial Planar PNP Silicon Transistors

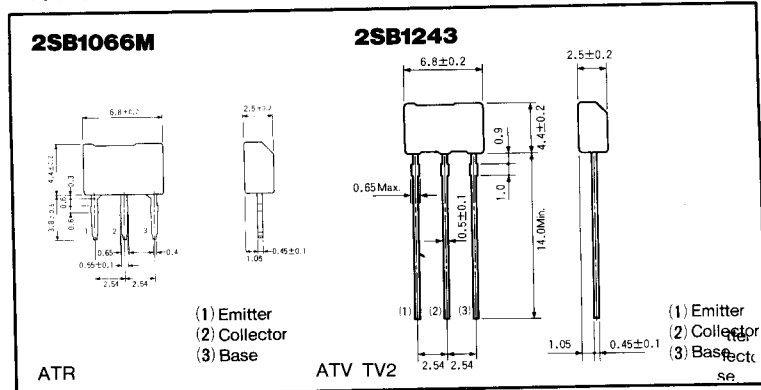
● 特長

- 1) $V_{CE(sat)} = -0.5V$ (Typ.) と低い。
at $I_C/I_B = -2A/-0.2A$
- 2) 2SD1507M/2SD1864 とコンプリ。

● Features

- 1) Low collector saturation: $V_{CE(sat)} = -0.5V$ (Typ.), $I_C/I_B = -2A/-0.2A$
- 2) Complementary pair with 2SD1507M/2SD1864.

● 外形寸法図/Dimensions (Unit: mm)



注: ATVの外形仕様については、TV3/4/6タイプも用意しています (p.38参照)。

● 絶対最大定格/Absolute Maximum Ratings ($T_a = 25^\circ C$)

Parameter	Symbol	Limits	Unit
コレクタ・ベース間電圧	V_{CBO}	-60	V
コレクタ・エミッタ間電圧	V_{CEO}	-50	V
エミッタ・ベース間電圧	V_{EBO}	-5	V
コレクタ電流	I_C	-3	A
		-4.5	A (Pulse)
コレクタ損失	P_C	1.0	W*
接合部温度	T_j	150	$^\circ C$
保存温度範囲	T_{stg}	-55~150	$^\circ C$

* プリント基板:
コレクタ部分の銅箔面積 $1cm^2$ 以上、
厚み 1.7mm

● 電気的特性/Electrical Characteristics ($T_a = 25^\circ C$)

Parameter	Symbol	Min.	Typ.	Max.	Unit	Conditions
コレクタ・エミッタ降伏電圧	BV_{CEO}	-50	-	-	V	$I_C = -1mA$
コレクタ・ベース降伏電圧	BV_{CBO}	-60	-	-	V	$I_C = -50\mu A$
エミッタ・ベース降伏電圧	BV_{EBO}	-5	-	-	V	$I_E = -50\mu A$
コレクタシャ断電流	I_{CBO}	-	-	-1.0	μA	$V_{CB} = -40V$
エミッタシャ断電流	I_{EBO}	-	-	-1.0	μA	$V_{EB} = -4V$
コレクタ・エミッタ飽和電圧	$V_{CE(sat)}$	-	-	-1.0	V	$I_C/I_B = -2A/-0.2A^*$
ベース・エミッタ飽和電圧	$V_{BE(sat)}$	-	-	-1.5	V	$I_C/I_B = -2A/-0.2A^*$
直流電流増幅率	h_{FE}	56	-	390	-	$V_{CE}/I_C = -3V/-0.5A$
利得帯域幅積	f_T	-	70	-	MHz	$V_{CE} = -5V, I_E = 0.5A$
出力容量	C_{ob}	-	50	-	pF	$V_{CB} = -10V, I_E = 0A, f = 1MHz$

* バルス測定

h_{FE} の値により下表のように分類します。

Item	N	P	Q	R
h_{FE}	56~120	82~180	120~270	180~390

● 標準品・標準品一覧表

(◎: 標準品 ○: 準標準品)

Type	h _{FE}	包装名 記号	バルク	コテナ	テーピング	
			基本発注単位(個)	C2	TV2	TV3
2SB1066M	NPQR		1 000	4 000	2 500	2 500
2SB1243	NPQR		-	-	◎	○