

2SB1046

シリコン PNP エピタキシャル形

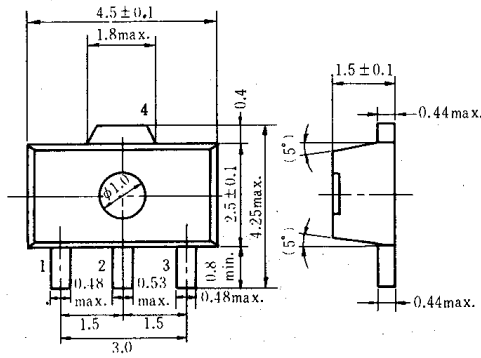
低周波電力増幅用

2SD1464とコンプリメンタリペア

SILICON PNP EPITAXIAL

LOW FREQUENCY POWER AMPLIFIER

Complementary pair with 2SD1464



1. ベース: Base
 2. コレクタ: Collector
 3. エミッタ: Emitter
 4. コレクタ: Collector (フランジ) (Flange)
- (Dimensions in mm)

(UPAK)

■ 絶対最大定格 ABSOLUTE MAXIMUM RATINGS ($T_a=25^\circ\text{C}$)

項目	Symbol	2SB1046	Unit
コレクタ・ベース電圧	V_{CB0}	-180	V
コレクタ・エミッタ電圧	V_{CE0}	-160	V
エミッタ・ベース電圧	V_{EB0}	-5	V
コレクタ電流	I_C	-50	mA
せん頭コレクタ電流	$i_{C(\text{peak})}^*$	-100	mA
許容コレクタ損失	P_C^{**}	1	W
接合部温度	T_j	150	$^\circ\text{C}$
保存温度	T_{stg}	-55 ~ +150	$^\circ\text{C}$

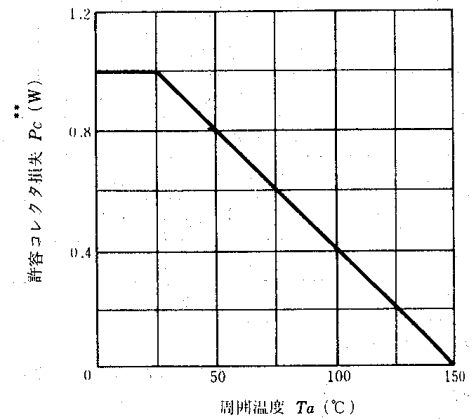
*パルス幅 $\leq 10\text{ms}$, デューティサイクル $\leq 20\%$

**アルミナセラミック基板(12.5 \times 20 \times 0.7mm)使用時の許容値。

* $PW \leq 10\text{ms}$, Duty cycle $\leq 20\%$

**This value is allowed when using the alumina ceramic board (12.5 \times 20 \times 0.7mm).

許容コレクタ損失の周囲温度による変化 MAXIMUM COLLECTOR DISSIPATION CURVE



■ 電気的特性 ELECTRICAL CHARACTERISTICS ($T_a=25^\circ\text{C}$)

項目	Symbol	Test Condition	min.	typ.	max.	Unit
コレクタ・ベース破壊電圧	$V_{(BR)CB0}$	$I_C = -10\mu\text{A}$, $I_E = 0$	-180	-	-	V
コレクタ・エミッタ破壊電圧	$V_{(BR)CE0}$	$I_C = -1\text{mA}$, $R_{BE} = \infty$	-160	-	-	V
エミッタ・ベース破壊電圧	$V_{(BR)EB0}$	$I_E = -10\mu\text{A}$, $I_C = 0$	-5	-	-	V
コレクタ遮断電流	I_{CB0}	$V_{CB} = -160\text{V}$, $I_E = 0$	-	-	-10	μA
直流電流増幅率	h_{FE1}^*	$V_{CE} = -5\text{V}$, $I_C = -10\text{mA}$	60	-	320	
直流電流増幅率	h_{FE2}	$V_{CE} = -5\text{V}$, $I_C = -1\text{mA}$	30	-	-	
コレクタ・エミッタ飽和電圧	$V_{CE(\text{sat})}$	$I_C = -30\text{mA}$, $I_B = -3\text{mA}$	-	-	-2	V
ベース・エミッタ電圧	V_{BE}	$V_{CE} = -5\text{V}$, $I_C = -10\text{mA}$	-	-	-1.5	V
利得帯域幅積	f_T	$V_{CE} = -10\text{V}$, $I_C = -10\text{mA}$	-	140	-	MHz
コレクタ出力容量	C_{ob}	$V_{CB} = -10\text{V}$, $I_E = 0$, $f = 1\text{MHz}$	-	4.5	-	pF

*2SB1046は h_{FE1} の値により下記のように2区分し、現品に表示してあります。

**The 2SB1046 is grouped by h_{FE1} as follows.

Mark	HH	HJ
h_{FE}	60~120	100~200

■ 各特性曲線は2SB648参照。

See characteristic curves of 2SB648.

228

HITACHI