

シリコンPNPエピタキシャル形トランジスタ

(ダーリントン接続)

2SB1034

通信工業用

単位: mm

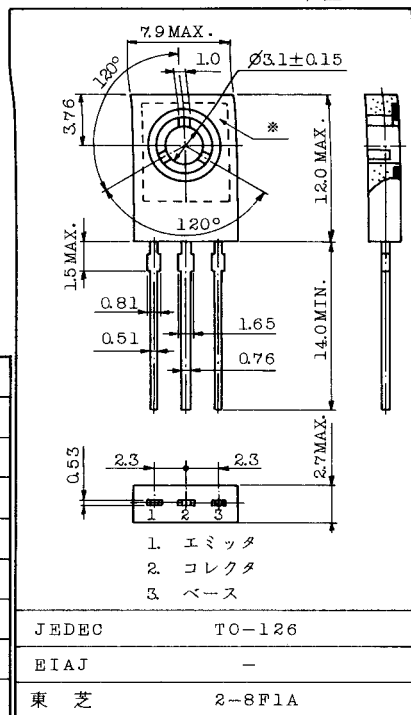
- マイクロ・モータドライブ, ハンマー・ドライブ用
- スイッチング用
- 電力増幅用

特長

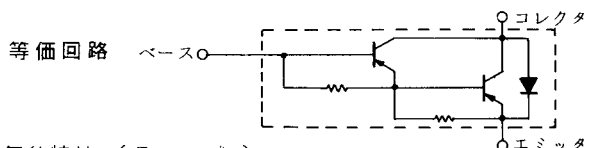
- ・ 直流電流増幅率が高い。
: $h_{FE} = 2000$ (最小) ($V_{CE} = -2V, I_C = -1A$)
- ・ 飽和電圧が低い。
: $V_{CE(sat)} = -1.5V$ (最大) ($I_C = -1A, I_B = -1mA$)

最大定格 ($T_a = 25^\circ C$)

項目	記号	定格	単位
コレクタ・ベース間電圧	V_{CBO}	-80	V
コレクタ・エミッタ間電圧	V_{CEO}	-80	V
エミッタ・ベース間電圧	V_{EBO}	-8	V
コレクタ電流	I_C	-2	A
ベース電流	I_B	-0.5	A
コレクタ損失 ($T_c = 25^\circ C$)	P_C	15	W
接合温度	T_j	150	$^\circ C$
保存温度	T_{stg}	-55 ~ 150	$^\circ C$



JEDEC	T0-126
EIAJ	-
東芝	2-8F1A



* 点線内のメタルはコレクタに接続されています。

電気的特性 ($T_a = 25^\circ C$)

項目	記号	測定条件	最小	標準	最大	単位		
コレクタシャ断電流	I_{CBO}	$V_{CB} = -80V, I_E = 0$	-	-	-10	μA		
エミッタシャ断電流	I_{EBO}	$V_{EB} = -8V, I_C = 0$	-	-	-4	mA		
コレクタ・エミッタ間降伏電圧	$V_{(BR)CEO}$	$I_C = -10mA, I_B = 0$	-80	-	-	V		
直流電流増幅率	h_{FE}	$V_{CE} = -2V, I_C = -1A$	2000	-	-			
コレクタ・エミッタ間飽和電圧	$V_{CE(sat)}$	$I_C = -1A, I_B = -1mA$	-	-	-1.5	V		
ベース・エミッタ間飽和電圧	$V_{BE(sat)}$	$I_C = -1A, I_B = -1mA$	-	-	-2.0	V		
トランジション周波数	f_T	$V_{CE} = -2V, I_C = -0.5A$	-	50	-	MHz		
コレクタ出力容量	C_{ob}	$V_{CB} = -10V, I_E = 0, f = 1MHz$	-	30	-	pF		
スイッチング時間	ターンオン時間	t_{on}				-	0.4	-
	蓄積時間	t_{atg}				-	2.0	-
	下降時間	t_f				-	0.4	-