

トランジスタ

T-33-17 2SA900

2SA900

シリコン PNP エピタキシャルプレーナ形 / Si PNP Epitaxial Planar

低周波電力増幅用 / AF Power Amplifier

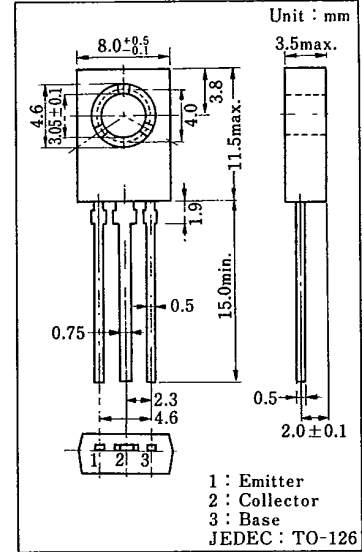
2SC1568 とコンプリメンタリ / Complementary Pair with 2SC1568

■ 特徴 / Features

- コレクタ・エミッタ飽和電圧 $V_{CE(sat)}$ が低い。 / Low $V_{CE(sat)}$
- 放熱板への取付けに絶縁板を必要としない TO-126 パッケージです。 / TO-126 package, no insulator needed when fixing to a heat sink.

■ 絶対最大定格 / Absolute Maximum Ratings ($T_a = 25^\circ\text{C}$)

Item	Symbol	Value	Unit
コレクタ・ベース電圧	$-V_{CBO}$	20	V
コレクタ・エミッタ電圧	$-V_{CEO}$	18	V
エミッタ・ベース電圧	$-V_{EBO}$	5	V
せん頭コレクタ電圧	$-I_{CP}$	2	A
コレクタ電流	$-I_C$	1	A
コレクタ損失	P_C	1.2	W
接合部温度	T_j	150	$^\circ\text{C}$
保存温度	T_{stg}	$-55 \sim +150$	$^\circ\text{C}$



■ 電氣的特性 / Electrical Characteristics ($T_a = 25^\circ\text{C}$)

Item	Symbol	Condition	min.	typ.	max.	Unit
コレクタしゃ断電圧	$-I_{CBO}$	$-V_{CB} = 10\text{ V}, I_E = 0$			1	μA
	$-I_{CEO}$	$-V_{CE} = 18\text{ V}, I_B = 0$			10	
コレクタ・ベース電圧	$-V_{CBO}$	$-I_C = 10\ \mu\text{A}, I_E = 0$	20			V
コレクタ・エミッタ電圧	$-V_{CEO}$	$-I_C = 1\text{ mA}, I_B = 0$	18			V
エミッタ・ベース電圧	$-V_{EBO}$	$-I_E = 10\ \mu\text{A}, I_C = 0$	5			V
直流電流増幅率	h_{FE1}^*	$-V_{CE} = 2\text{ V}, -I_C = 500\text{ mA}$	90		470	
	h_{FE2}	$-V_{CE} = 2\text{ V}, -I_C = 1.5\text{ A}$	50			
コレクタ・エミッタ飽和電圧	$-V_{CE(sat)}$	$-I_C = 1\text{ A}, -I_B = 50\text{ mA}$			0.5	V
ベース・エミッタ飽和電圧	$-V_{BE(sat)}$	$-I_C = 500\text{ mA}, -I_B = 50\text{ mA}$			1.2	V
トランジション周波数	f_T	$-V_{CB} = 6\text{ V}, I_E = 50\text{ mA}$		200		MHz
コレクタ出力容量	C_{ob}	$-V_{CB} = 6\text{ V}, I_E = 0, f = 1\text{ MHz}$		40		pF

* h_{FE1} ランク分類 / h_{FE1} Classifications

Class	Q	R	S	T	U
h_{FE1}	90~155	130~210	180~280	250~360	330~470

