

Rohm[®]
QUALITY · RELIABILITY



2SA790 2SA791
2SA830 2SA831

トランジスタ

PNP
type

PNP エピタキシャルプレーナ型

シリコントランジスタ

ダーリントン接続トランジスタ

■絶対最大定格 (Ta=25°C) (Absolute Maximum Ratings)

項	目	記号	定格	単位
コレクタ・ベース電圧	2SA790, 2SA830	V _{CB0}	-40	V
	2SA791, 2SA831		-25	
コレクタ・エミッタ電圧	2SA790, 2SA830	V _{CES}	-32	V
	2SA791, 2SA831		-20	
エミッタ・ベース電圧		V _{EBO}	-6	V
コレクタ電流		I _C	-300	mA
		I _{C pulse}	-1500*	
コレクタ損失		P _c	300	mW
接合部温度		T _j	125	°C
保存温度		T _{stg}	-55~125	°C

*Pw=10msec, duty=1/15

■電気的特性 (Ta=25°C) (Electrical Characteristics)

項	目	記号	MIN	TYP	MAX	単位	条件
コレクタ・エミッタ 降伏電圧	2SA790, 2SA830	BV _{CES}	-32	-	-	V	I _c = -1mA, R _{BE} = 0
	2SA791, 2SA831		-20	-	-		
コレクタ・ベース 降伏電圧	2SA790, 2SA830	BV _{CB0}	-40	-	-	V	I _c = -100μA
	2SA791, 2SA831		-25	-	-		
エミッタ・ベース降伏電圧		BV _{EBO}	-6	-	-	V	I _E = -100μA
コレクタシャ断電流	2SA790, 2SA830	I _{CB0}	-	-	-1	μA	V _{CB} = -24V
	2SA791, 2SA831		-	-	-1		V _{CB} = -15V
エミッタシャ断電流		I _{EBO}	-	-	-1	μA	V _{EB} = -4.5V
直流電流増幅率		h _{FE}	1000	-	-	-	V _{CE} = -5V, I _c = -100mA*
コレクタ・エミッタ飽和電圧		V _{CE(sat)}	-	-	-1.5	V	I _c = -200mA, I _B = -0.4mA
利得帯域幅積(トランジション周波数)		f _T	-	200	-	MHz	V _{CE} = -5V, I _E = 10mA
コレクタ出力容量		C _{ob}	-	3.0	-	pF	V _{CB} = -10V, I _E = 0, f = 1MHz

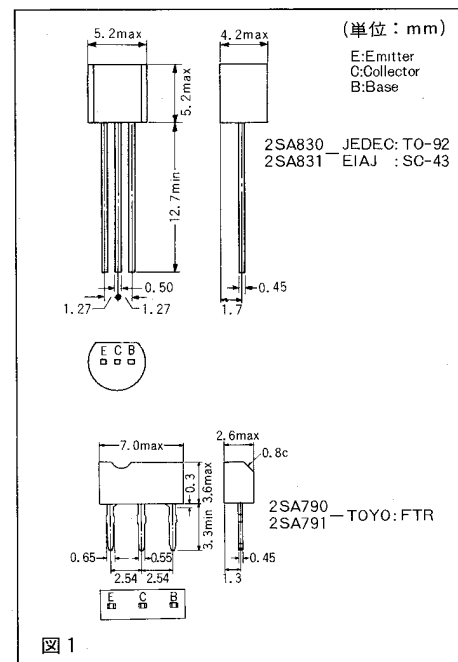
*パルス測定

h_{FE}の値により下表のように分類します。

アイテム	A	B
h _{FE}	1000以上	5000以上

■外形寸法図

(Physical Dimension)



2SA790 2SA791
2SA830 2SA831