

2SA1170

シリコンPNPエピタキシャルプレーナ形トランジスタ

☆2SC2774とコンプリメンタリペアになります。

☆レジンモールドケース

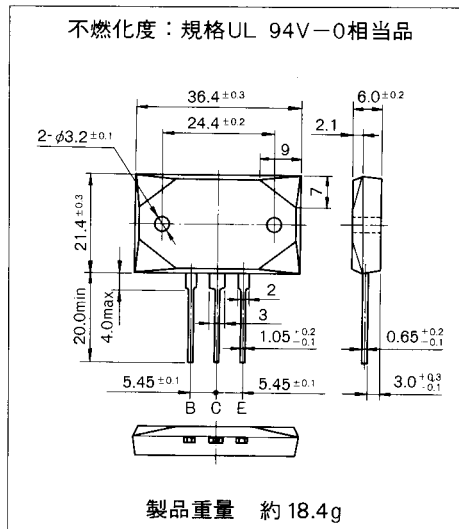
○一般用

最大定格 (Ta=25℃)

項目	記号	2SA1170	単位
コレクタ・ベース電圧	V _{CB0}	-200	V
コレクタ・エミッタ電圧	V _{CE0}	-200	V
エミッタ・ベース電圧	V _{EB0}	-6	V
コレクタ電流	I _c	-17	A
ベース電流	I _B	-5	A
許容コレクタ損失	P _C	200 (フランジ温度25℃)	W
接合温度	T _j	150	℃
保存温度	T _{stg}	-55 ~ +150	℃

外形図

単位: mm



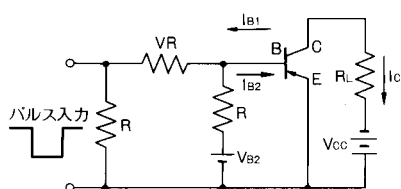
電気的特性 (Ta=25℃)

項目	記号	試験条件	2SA1170	単位
最大コレクタ遮断電流	I _{cBO}	V _{CB} = -200V	-100	μA
最大エミッタ遮断電流	I _{eBO}	V _{EB} = -6V	-100	μA
コレクタ・エミッタ降伏電圧	V _{(BR)CEO}	I _c = -50mA	-200	V
直流電流増幅率	h _{FE}	V _{CE} = -4V I _c = -8A	20 min	
コレクタ飽和電圧	V _{CE(sat)}	I _c = -10A I _B = -1A	-2.5 max	V
遮断周波数	f _T	V _{CE} = -12V I _E = 1A	20 typ	MHz

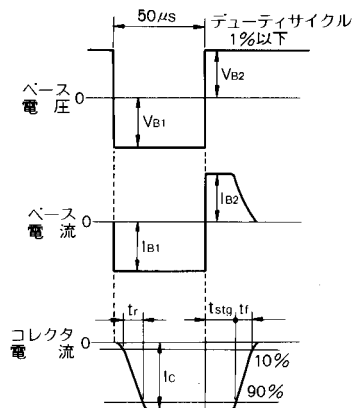
代表的スイッチング特性 (エミッタ接地)

V _{CC} (V)	R _L (Ω)	I _c (A)	V _{B2} (V)	I _{B1} (mA)	I _{B2} (mA)	t _r (μs)	t _{stg} (μs)	t _f (μs)
-40	4	-10	5	-1000	1000	0.6typ	0.9typ	0.2typ

スイッチング特性測定回路



測定波形



P_C-T_a 定格

