

トランジスタ

T-33-13 2SC2488

# 2SC2488

シリコン NPN エピタキシャルメサ形 / Si NPN Epitaxial Mesa

低周波増幅用, 大電力増幅用 / AF Amplifier, High Power Amplifier

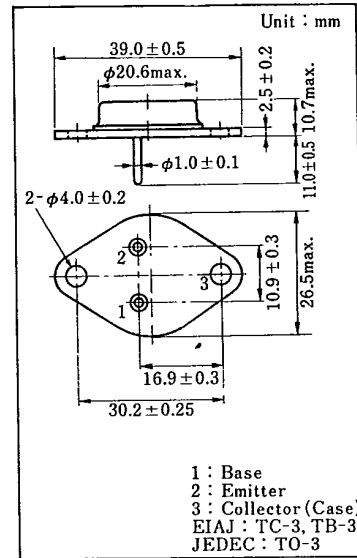
2SA1064とコンプリメンタリ / Complementary Pair with 2SA1064

### ■ 特徴 / Features

- 直流電流増幅率  $h_{FE}$  の直線性が極めてよい。 / Exceptionally good linearity of  $h_{FE}$
- トランジション周波数  $f_T$  が高い。 / High  $f_T$
- 安全動作領域 (ASO) が広い。 / Wide area of safe operation (ASO)

### ■ 絶対最大定格 / Absolute Maximum Ratings ( $T_a = 25^\circ\text{C}$ )

Item	Symbol	Value	Unit
コレクタ・ベース電圧	$V_{CBO}$	150	V
コレクタ・エミッタ電圧	$V_{CEO}$	150	V
エミッタ・ベース電圧	$V_{EBO}$	5	V
せん頭コレクタ電流	$I_{CP}$	12	A
コレクタ電流	$I_C$	8	A
コレクタ損失 ( $T_c = 25^\circ\text{C}$ )	$P_C$	100	W
接合部温度	$T_J$	150	$^\circ\text{C}$
保存温度	$T_{stg}$	-65 ~ +150	$^\circ\text{C}$



### ■ 電気的特性 / Electrical Characteristics ( $T_a = 25^\circ\text{C}$ )

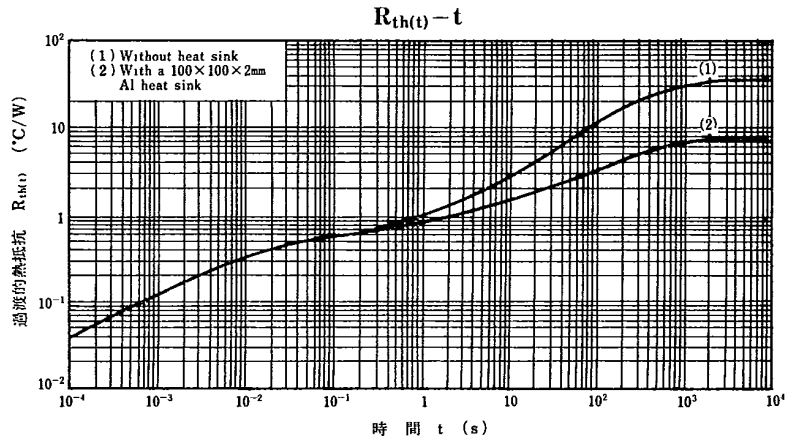
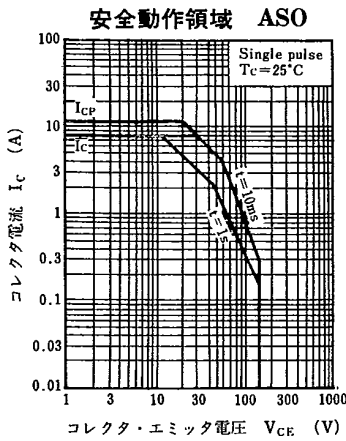
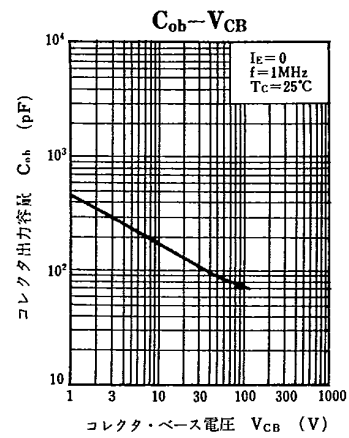
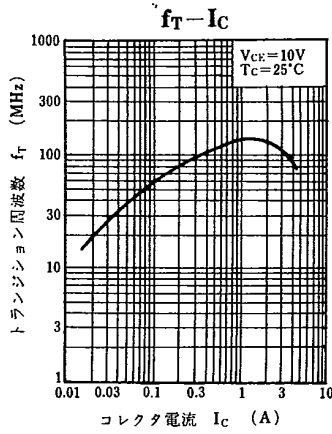
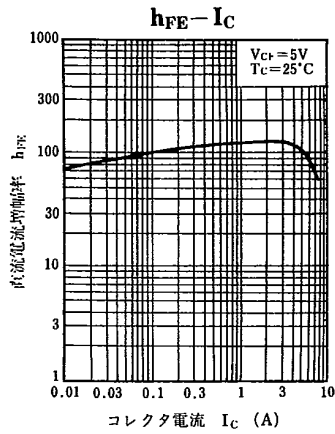
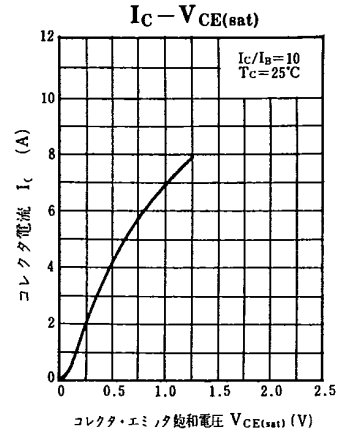
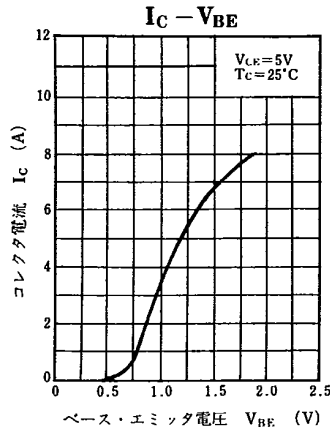
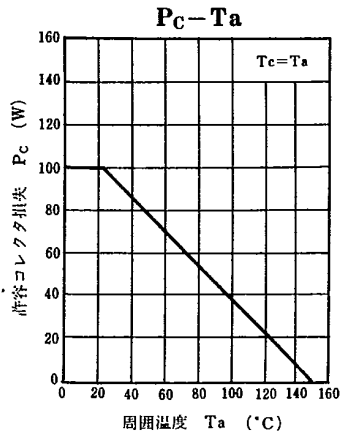
Item	Symbol	Condition	min.	typ.	max.	Unit
コレクタシャ断電流	$I_{CBO}$	$V_{CB} = 70\text{ V}, I_E = 0$			1	mA
エミッタシャ断電流	$I_{EBO}$	$V_{EB} = 5\text{ V}, I_C = 0$			2	mA
コレクタ・エミッタ電圧	$V_{CEO}$	$I_C = 0.1\text{ A}, I_B = 0$	150			V
直流電流増幅率	$h_{FE1}^*$	$V_{CE} = 5\text{ V}, I_C = 1\text{ A}$	40		280	
	$h_{FE2}$	$V_{CE} = 5\text{ V}, I_C = 8\text{ A}$	20			
コレクタ・エミッタ飽和電圧	$V_{CE(sat)}$	$I_C = 8\text{ A}, I_B = 0.8\text{ A}$			2	V
ベース・エミッタ電圧	$V_{BE}$	$V_{CE} = 5\text{ V}, I_C = 8\text{ A}$			2.5	V
トランジション周波数	$f_T$	$V_{CE} = 10\text{ V}, I_C = 0.5\text{ A}$		50		MHz

### \* $h_{FE1}$ ランク分類 / $h_{FE1}$ Classifications

Class	R	Q	P	O
$h_{FE1}$	40 ~ 80	60 ~ 120	90 ~ 180	140 ~ 280

トランジスタ

T-33-13 2SC2488



トランジスタ

T-33-13 2SC2489

# 2SC2489

シリコン NPN エピタキシャルメサ形/Si NPN Epitaxial Mesa

低周波増幅用, 大電力増幅用/AF Amplifier, High Power Amplifier

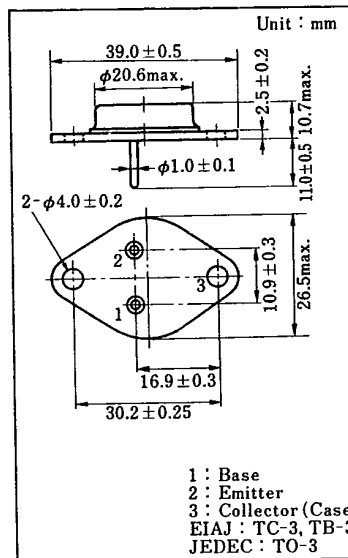
2SA1065とコンプリメンタリ/Complementary Pair with 2SA1065

### ■ 特徴/Features

- 直流電流増幅率  $h_{FE}$  の直線性が極めてよい。/Exceptionally good linearity of  $h_{FE}$
- トランジション周波数  $f_T$  が高い。/High  $f_T$
- 安全動作領域 (ASO) が広い。/Wide area of safe operation (ASO)

### ■ 絶対最大定格/Absolute Maximum Ratings (Ta=25 °C)

Item	Symbol	Value	Unit
コレクタ・ベース電圧	$V_{CBO}$	150	V
コレクタ・エミッタ電圧	$V_{CEO}$	150	V
エミッタ・ベース電圧	$V_{EBO}$	5	V
せん頭コレクタ電流	$I_{CP}$	15	A
コレクタ電流	$I_C$	10	A
コレクタ損失 (Tc=25 °C)	$P_C$	120	W
接合部温度	$T_j$	150	°C
保存温度	$T_{stg}$	-65 ~ +150	°C



### ■ 電気的特性/Electrical Characteristics (Ta=25 °C)

Item	Symbol	Condition	min.	typ.	max.	Unit
コレクタシャ断電流	$I_{CBO}$	$V_{CB} = 70 V, I_E = 0$			1	mA
エミッタシャ断電流	$I_{EBO}$	$V_{EB} = 5 V, I_C = 0$			2	mA
コレクタ・エミッタ電圧	$V_{CEO}$	$I_C = 0.1 A, I_B = 0$	150			V
直流電流増幅率	$h_{FE1}^*$	$V_{CE} = 5 V, I_C = 2 A$	40		280	
	$h_{FE2}$	$V_{CE} = 5 V, I_C = 10 A$	30			
コレクタ・エミッタ飽和電圧	$V_{CE(sat)}$	$I_C = 8 A, I_B = 0.8 A$			2	V
ベース・エミッタ電圧	$V_{BE}$	$V_{CE} = 5 V, I_C = 10 A$			2.5	V
トランジション周波数	$f_T$	$V_{CE} = 10 V, I_C = 0.5 A$		50		MHz

#### \* $h_{FE1}$ ランク分類 / $h_{FE1}$ Classifications

Class	R	Q	P	O
$h_{FE1}$	40~80	60~120	90~180	140~280

トランジスタ

T-33-13

2SC2489

