

HA11251

FM/AM Radio Receiver System

機能

FM部

- IFアンプ
- 移相相乗形 FM 復調回路
- シグナルメータ駆動回路
- AFC回路
- FM復調信号増幅回路

AM部

- IFアンプ
- AGC回路

特長

FM IFアンプ, 検波回路, シグナルメータ回路およびAGC機能を有するAM IFアンプが1パッケージに収められているので, 省力化, 小形化が可能です。

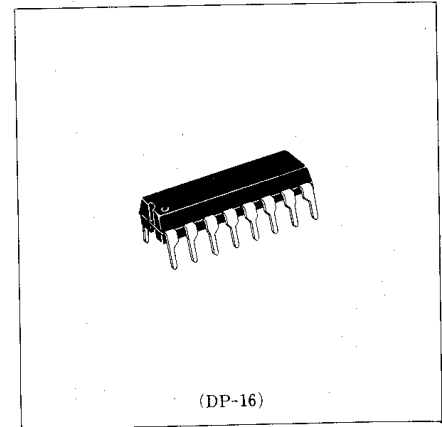
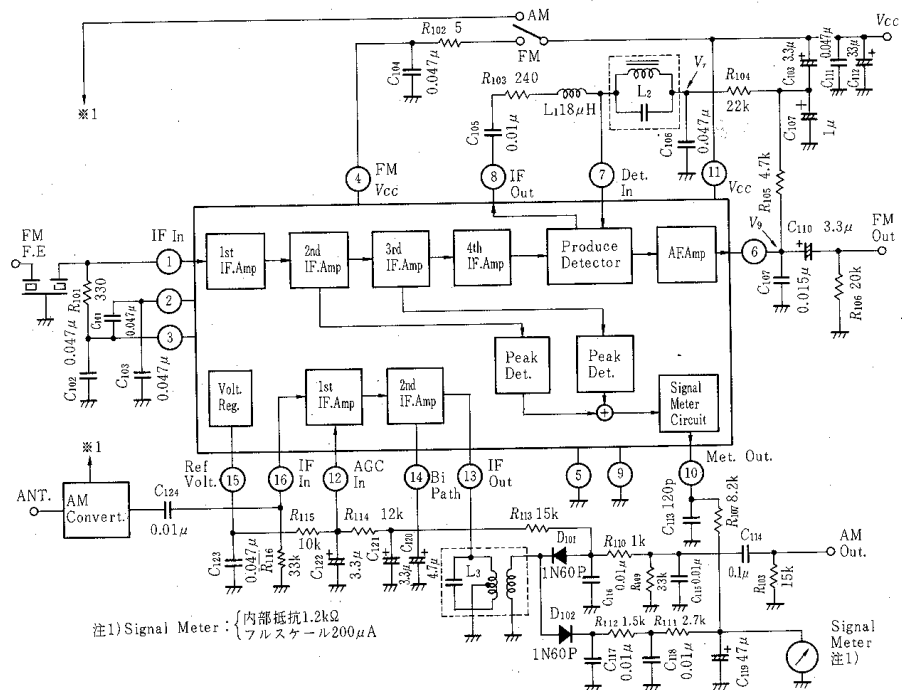
FM

- フルバランス直流帰還形差動IFアンプの採用による安定性の向上
- 移相相乗形FM復調回路の採用により低歪率です。(0.3% typ, 100% mod 単同調コイル使用時)
- 高感度です。(入力リミッティング感度 32 dB μ)
- 検波出力が大きい。(450 mVrms typ, 100% mod) 外付抵抗で自由に変わります。
- S/Nが高い。(77 dB typ)
- 動作電源電圧範囲が広い。
- 歪率最小点と出力最大点, Sカーブ中点が一致している。
- 対数直線形シグナルメータ (ダイナミックレンジ 50 dB)

AM

- S/Nが高い。(100 dB μ 入力時 60 dB)
- AGC, FOMが高い。(58 dB)
- 低歪率です。(74 dB μ 時 0.3% typ, 30% mod)

ブロックダイアグラム



(DP-16)

■絶対最大定格 ($T_a=25^\circ\text{C}$)

項目	記号	定格値	単位
電源電圧	V_{CC}	8	V
許容損失*	P_T	450	mW
動作温度	T_{opr}	-20~+75	$^\circ\text{C}$
保存温度	T_{stg}	-55~+125	$^\circ\text{C}$

* $T_a=75^\circ\text{C}$ における許容値

■電気的特性 ($T_a=25^\circ\text{C}$)

項目	記号	測定条件	規格			単位
			min	typ	max	
FM部	検波出力	e_{o1}	入力 106 dB μ , $R_L=20\text{k}\Omega$, 50 μsec . ディエンファシス			mVrms
	歪率	T.H.D ₁	—	0.3	1.0	%
	リミッティング感度	$V_{in(lim)}$	e_{o1} が-3dBとなる入力レベル			dB μ
	信号対雑音比	(S/N) ₁	入力 106 dB μ 時, e_{o1} に対する無変調時の雑音レベル			dB
	AM抑圧比	AMR	入力 106 dB μ 時, e_{o1} に対する 30% MOD. $f_m=1\text{kHz}$ のAMの出力レベル			dB
	シグナルメータ出力	V_M	入力 106 dB μ , ⑨ピン電圧			V _{DC}
AM部	検波出力	e_{o2}	入力 74 dB μ			mVrms
	歪率	T.H.D ₂	入力 74 dB μ			%
	IF感度	S_{IF}	出力 e_{o2} が10 mVrmsになる入力レベル			dB μ
	信号対雑音比	(S/N) ₂	入力 74 dB μ 時, e_{o2} に対する無変調時の雑音レベル			dB
消費電流	I_{CC}	FM, AM無入力			mA	

注 (1) FM, AMとも入力レベルはSG開放端表示値です。

(2) 測定条件は、特記なき場合は、電源電圧 $V_{CC}=5.5\text{V}$

FM: $f_c=10.7\text{MHz}$, $f_m=400\text{Hz}$, $\Delta f=75\text{kHz Div}$

AM: $f_c=455\text{kHz}$, $f_m=400\text{Hz}$, 30% MOD

■測定回路

