

HA11247/MP

TVクロマ信号処理

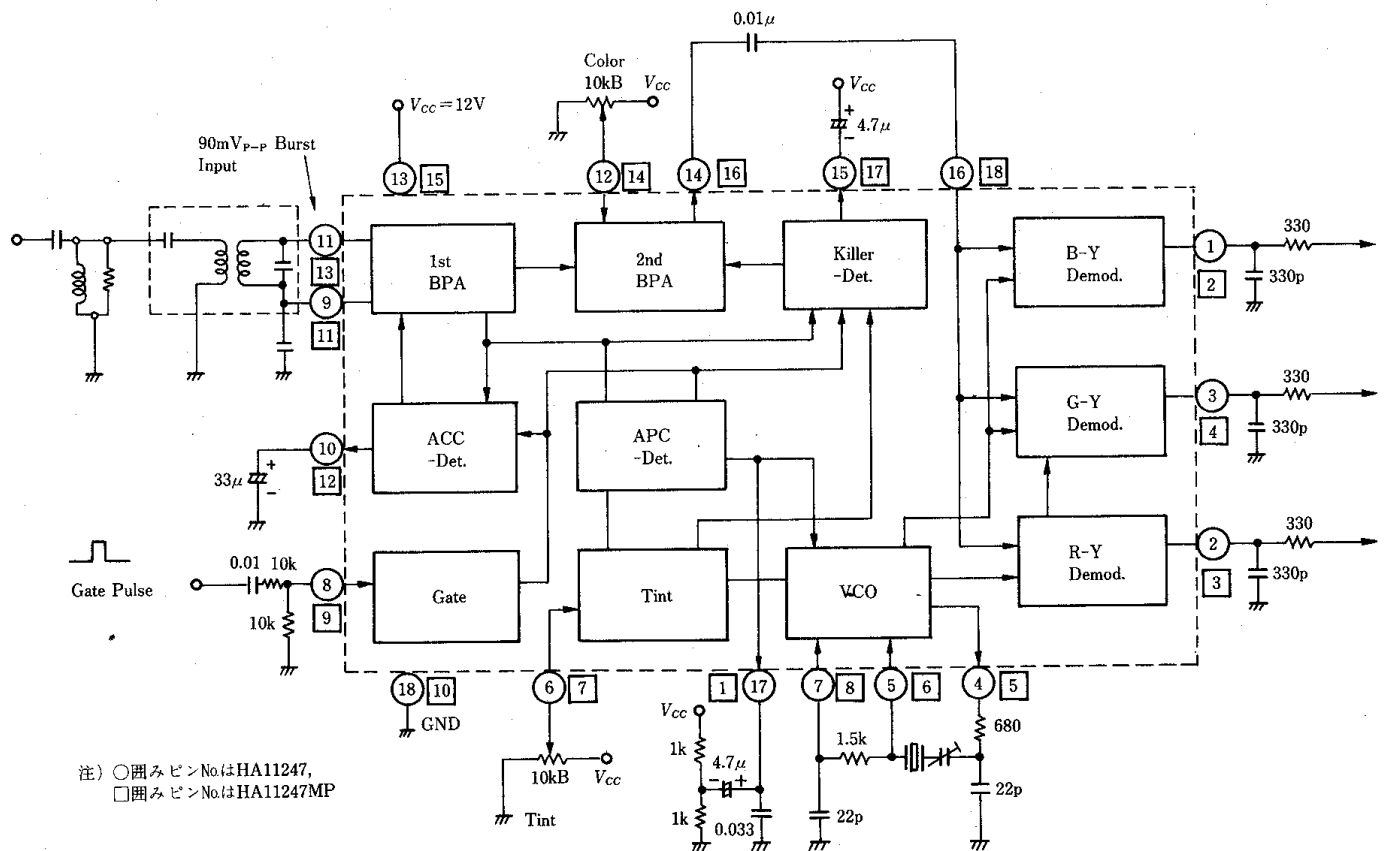
■機能

- クロマアンプ
- 副搬送波再生
- 色復調

■特長

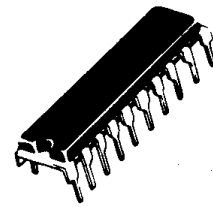
- 外付部品が少なくすみませす。
- トランスレスV.C.O, クロマ入力トランスのみを必要とします。
- APC周波数の調整のみを必要とします。
(キラーとACCの調整は必要ありません。)
- DC色飽和度コントロール
- DCティントコントロール
- ピーク検波形ACC検波

■ブロックダイアグラム



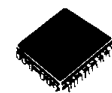
注) ○囲みピンNo.はHA11247,
□囲みピンNo.はHA11247MP

HA11247



(DP-16-2)

HA11247MP



(MP-18)

■ 絶対最大定格 ($T_a=25^\circ\text{C}$)

項目	記号	定格値	単位
電源電圧	V_{CC}	15	V
許容損失*	P_T	600	mW
動作温度	T_{opr}	-15~+65	$^\circ\text{C}$
保存温度	T_{stg}	-55~+125	$^\circ\text{C}$

* $T_a=65^\circ\text{C}$ における許容値■ 電気的特性 ($V_{CC}=12\text{V}$, $T_a=25^\circ\text{C}$)

項目	記号	測定条件	min	typ	max	単位
電源電流	I_{CC}	$V_{CC}=12\text{V}$	23.7	29.0	37.2	mA
B P A クロマ出力	E_C	burst : chroma = 1:1 burst = 90mVp-p	0.57	0.67	0.77	Vp-p
A C C 範囲	E_A	burst : chroma = 1:1 burst = 10mVp-p	0.38	0.55	0.74	Vp-p
キラーズレッシュホールド	E_K	burst 90mVp-p = 0dB	—	-35	—	dB
A P C 検波段検波感度	μ	ゲートパルス幅 = 5 μs	—	8	—	mV/deg
V C O 制御感度	β		—	4	—	Hz/mV
A P C 引込み範囲	f_P		± 300	—	—	Hz
自走周波数	f_0	ゲートパルスなし	-100	0	+100	Hz
V C O 出力	V_4	端子4で測定	0.6	0.9	1.2	Vp-p
色復調最大出力	$E_{b\ max}$	B-Y出力 $f_{(beat)} = 10\text{kHz}$	4.5	6.2	—	Vp-p
色復調変換利得	G_{r-y}	R-Y出力	6.2	7.8	9.4	
色復調変換比	$\frac{E_{b-y}}{E_{r-y}}$	B-Y出力/R-Y出力	1.19	1.33	1.47	
	$\frac{E_{g-y}}{E_{r-y}}$	(R-Y)-(B-Y)=100deg. 時の G-Y出力/R-Y出力	0.32	0.37	0.42	
色復調キャリアリース	e_{car1}	無信号時入力, 3.58MHz BPF付で測定	—	—	0.2	Vp-p
	e_{car2}	1.2Vp-p CW入力, HPF付で測定	—	—	3.5	Vp-p
色キラーリーク	e_{K1}	burst : chroma = 1:1	—	—	1	mVrms
色制御リーク	e_{C1}	レインボウカラーバー	—	—	1	mVrms
色復調出力電圧	$E_{O(dc)}$	無信号時入力, V.C.O自走	6.4	7.0	7.6	V
色復調出力差動DC電圧	$\Delta E_{C(dc)}$	無信号時入力, V.C.O自走 (B-Y)-(R-Y) (R-Y)-(G-Y) (G-Y)-(B-Y)	-0.2	0	+0.2	V