

HA11211

FM/AM Stereo Receiver System

HA11211はステレオ用に開発されたシステムICで、1ケのICでFM IFおよび検波に必要とされる全ての機能とAM IFアンプを集積した18ピン高性能ICで、次のような機能、特長を持っています。

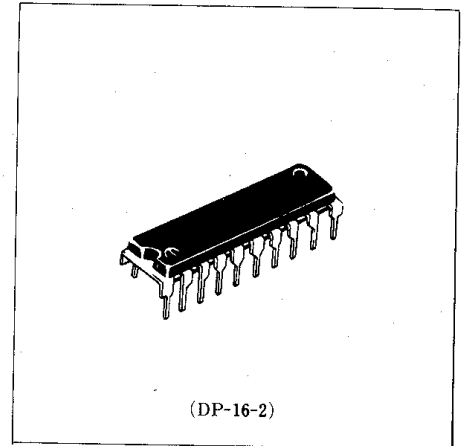
■機能

●FM部

- IFアンプ
- 検波回路
- 低雑音オーディオアンプ
- シグナルメータ回路
- センタメータ回路
- ミューティング回路
- AFC回路

●AM部

- IFアンプ
- AGC回路

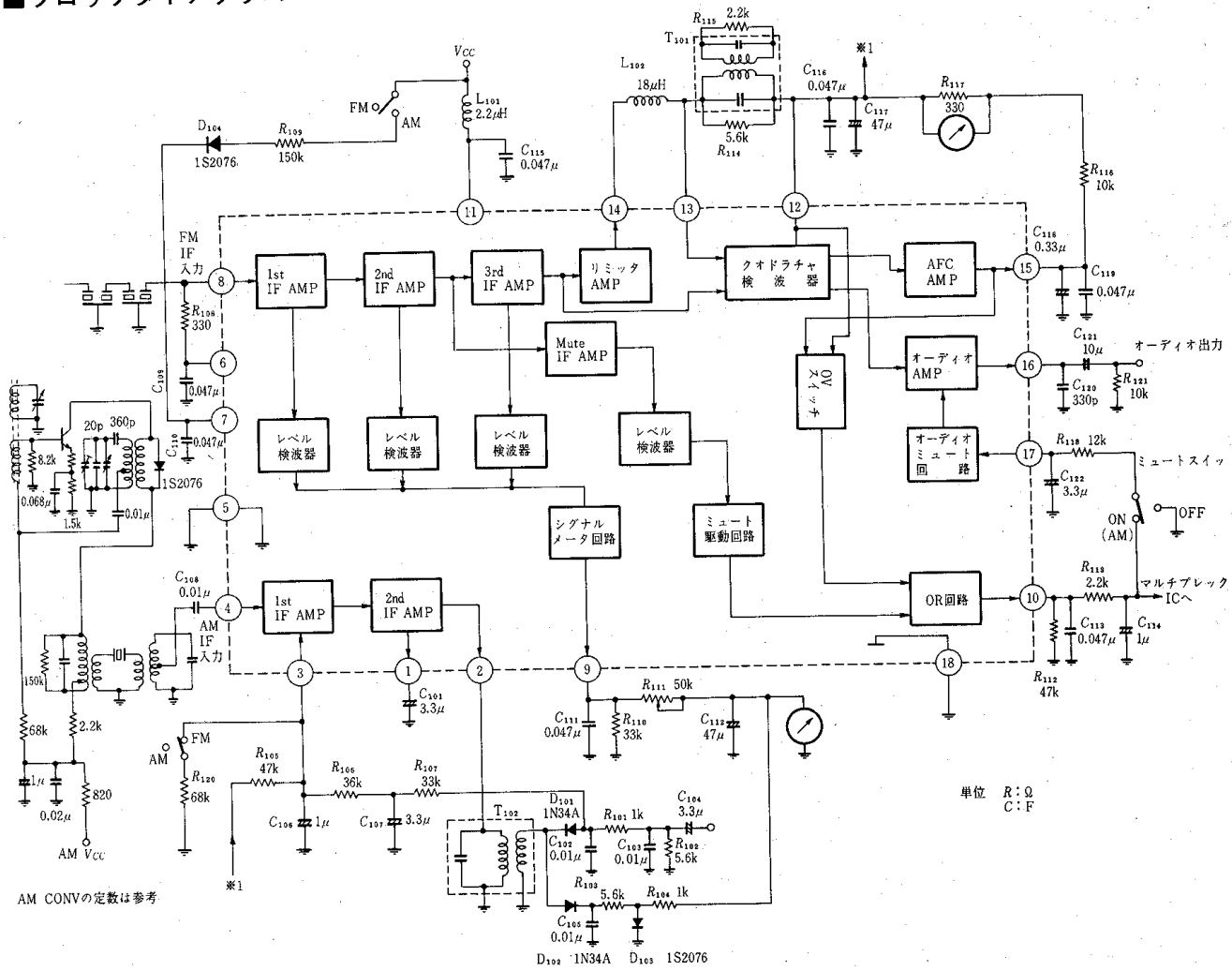


(DP-16-2)

■特長

- FM IFアンプ、検波およびAM IFアンプが1パッケージに収められているので省力化、小型化が可能です。
- FM IFアンプにはフルバランス3段直結差動増幅器の採用によって安定性が向上します。
- クオドラチャ検波回路を採用しています。
- 高感度です。(入力ミッチェリング感度 $15\mu\text{V typ.}$)
- 検波出力が大きい。(450mV rms typ. 100%変調時)
- 低歪率です。(0.04% typ. 複同調検波コイル使用時)
- 高S/Nです。(79dB typ.)
- 離調時に左右アンバランスを生じないミューティング回路(ミュート設定帯域幅 $\pm 65\text{kHz typ.}$ R_{116} の抵抗値により帯域幅を変えること可能)
- ミューティング減衰度が大きい。(80dB typ.)
- AM抑圧度が良い。(55dB at 100dB μ 入力)
- AM IFのS/Nが良い。(50dB at 64dB μ 入力)
- AM IFのAGC FOMが良い。(48dB)
- シグナルメータ振れの入力に対するダイナミックレンジが大きい。(43dB μ ~115dB μ typ.)

■ブロックダイアグラム



単位 R:Ω
C:F

■絶対最大定格 (Ta=25°C)

項目	記号	定格値	単位
電源電圧	V _{CC}	13	V
許容損失	P _T *	730	mW
動作温度	T _{opr} **	-20~+70	°C
保存温度	T _{stg}	-55~+125	°C

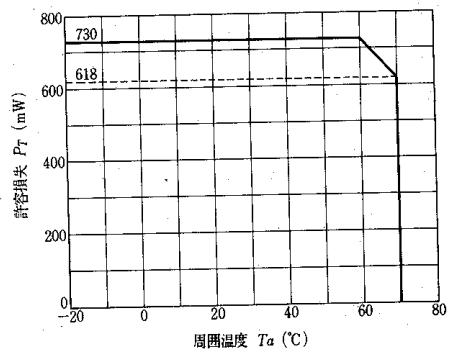
* Ta=60°Cにおける許容値
** テイレイティングカーブに従うこと。

■電気的特性 (Ta=25°C)

●直流特性 (V_{CC}=12V, 無信号)

項目	記号	標準値	単位
ピン1 (AM IFバイパス)	V ₁	2.7	V
ピン4 (AM IF入力)	V ₄	0.7	V
ピン6 (FM IF入力直流帰還)	V ₆	1.9	V
ピン7 (FM IF入力直流帰還)	V ₇	1.9	V
ピン8 (FM IF入力)	V ₈	1.9	V
ピン10 (ミュート制御電圧)	V ₁₀	5.4	V
ピン12 (リファレンス)	V ₁₂	5.6	V
ピン15 (AFC)	V ₁₅	5.6	V
ピン16 (オーディオ出力)	V ₁₆	5.6	V

■ディレイティングカーブ

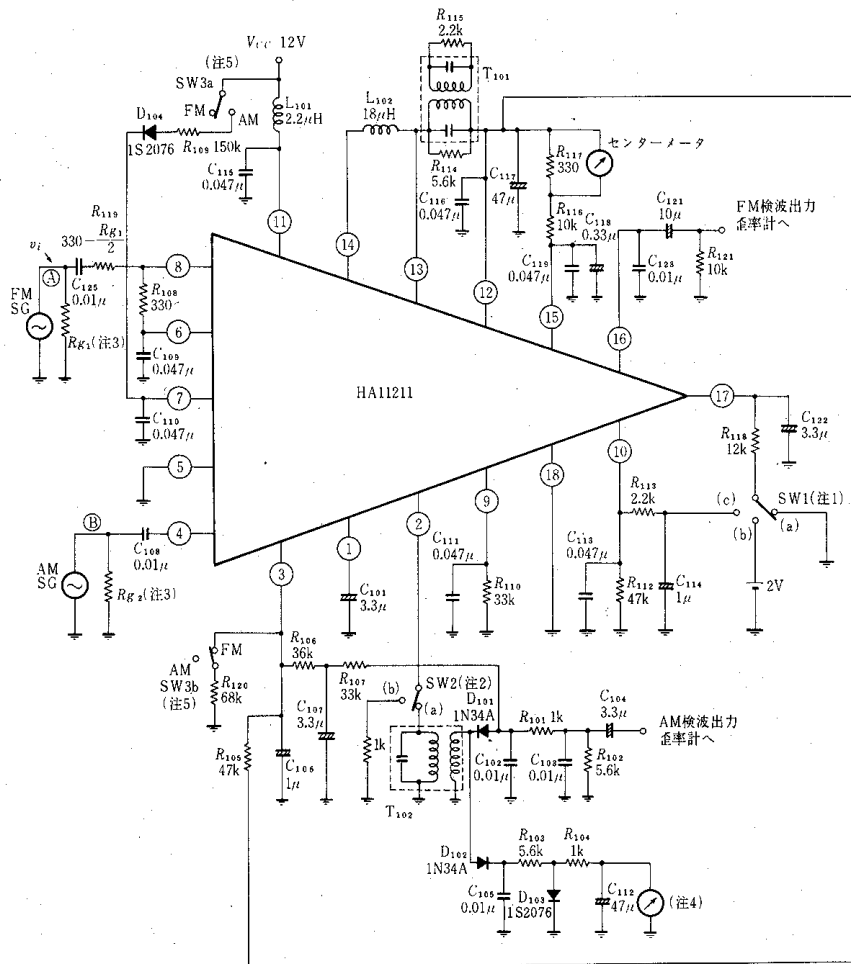


●交流特性 (注1)

項目	記号	測定条件	min	typ	max	単位		
電源電流	I_{11}	$V_{in}=100\text{dB}\mu$, Mute; ON	—	38.5	56.2	mA		
FM部	リミッティング感度	$V_{in}(lim)$	$V_{in}=100\text{dB}\mu$ 時出力から-3dB低下する点の V_{in}		—	31	37	$\text{dB}\mu$
	検波出力電圧	$V_{o1}(AF)$	—	270	450	700	mVrms	
	歪率	$T.H.D_1$	—	0.04	0.1	—	%	
	信号対雑音比	$(S+N/N)_1$	—	73	79	—	dB	
	AM信号除去比	AMR	$V_{in}=100\text{dB}\mu$, FM; 400Hz, $\Delta f=75\text{kHz}$, AM; 1kHz $m=0.3$	—	55	—	dB	
	ミュート感度	$V_{in}(Mute)$	$V_{10}=1.4\text{V}$	43	48	53	$\text{dB}\mu$	
	ミュート減衰量	Mute(ATT)	$V_{17}=2\text{V}$	73	80	—	dB	
	ミュート帯域幅	BW(Mute)	$V_{10}=1.4\text{V}$ (注3)	78	130	220	kHz	
メータ振れ	V_{9-70}	$V_{in}=70\text{dB}\mu$	0.5	1.8	—	V		
	V_{9-100}	$V_{in}=100\text{dB}\mu$	3.0	4.4	—	V		
AM部	検波出力電圧	$V_{o2}(AF)$	—	55	82	125	mVrms	
	歪率	$T.H.D_2$	—	0.5	2.0	—	%	
	信号対雑音比	$(S+N/N)_2$	—	44	50	—	dB	
	IF部AGC性能指数	AGC(FOM)	$V_{in}=84\text{dB}\mu$ 時出力から-10dB低下する点の V_{in} との入力差	—	48	—	dB	
	入力インピーダンス	R_{in}	—	—	0.9	—	k Ω	

- 注) 1. 特記なき場合、電源電圧 $V_{CC}=12\text{V}$ 、FMは中心周波数10.7MHz、変調周波数 $f_{mod}=400\text{Hz}$ 、信号源電圧 $V_{in}=100\text{dB}\mu$ 、周波数偏移 $\Delta f=75\text{kHz}$ 、AMは中心周波数455kHz、 $f_{mod}=400\text{Hz}$ 、 $m=0.3$ 、 $V_{in}=64\text{dB}\mu$ とし、測定回路により測定します。
 2. V_{in} はFMの場合は測定回路のA点で測定しています。なおIC入力(8ピン・グランド間)ではA点電圧の $\frac{1}{2}$ になります。AMの場合はB点で測定します。
 3. BW (Mute) は抜取項目であり、 $AQL=1.0\%$ といたします。

■測定回路



- 注) 1. SW1はMUTE(ATT)測定の時(b)に、AM特性測定時には(c)に接続
 2. SW2はAM部Gの測定の時に(b)に接続する以外は(a)に接続
 3. R_{G1} , R_{G2} はSGの出力インピーダンスに等しい抵抗値です
 4. 200 μ Aのメータ又は1.2k Ω
 5. SW3はFMとAMの切換えスイッチ