

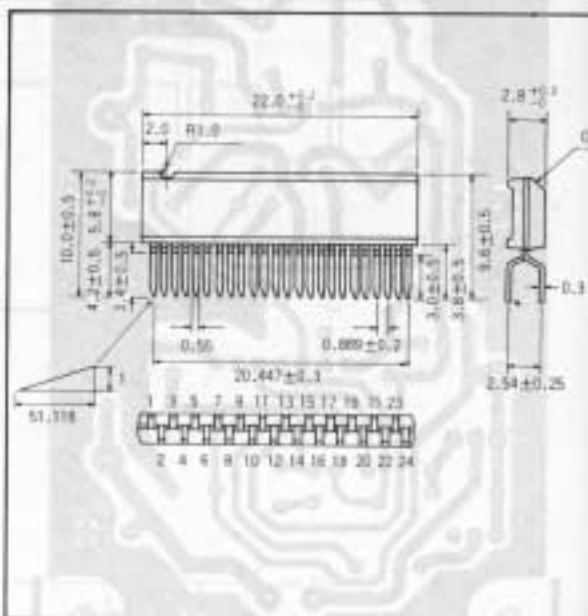
# BA6149LS

## 6 出力スイッチングレギュレータ 6-Output Switching Regulator

BA6149LSは、6組のスイッチングレギュレータ回路を内蔵したモノリシックICです。このうち1系統(5pin)以外の出力は19pinでON/OFFの制御ができます。19pinに3.5V以上の電圧を加えると5pin以外の出力はOFFになります(5pinの出力は常に出力されたままです)。

The BA6149LS is a monolithic IC containing 6 sets of switching regulator circuits.

### ● 外形寸法図 / Dimensions (Unit : mm)



### ● 特長

- 1) スwitchングレギュレータのコントロール回路をすべて内蔵している。
- 2) PWM方式を採用しているので効率がよい。
- 3) 三角波発生回路の周波数精度が高く、安定である。
- 4) 6種類の出力電圧が得られる。
- 5) 誤差アンプの利得を自由に設定できる(2系統)。
- 6) 出力電圧ON/OFFの制御機能を有している(5V系を除く)。

### ● Features

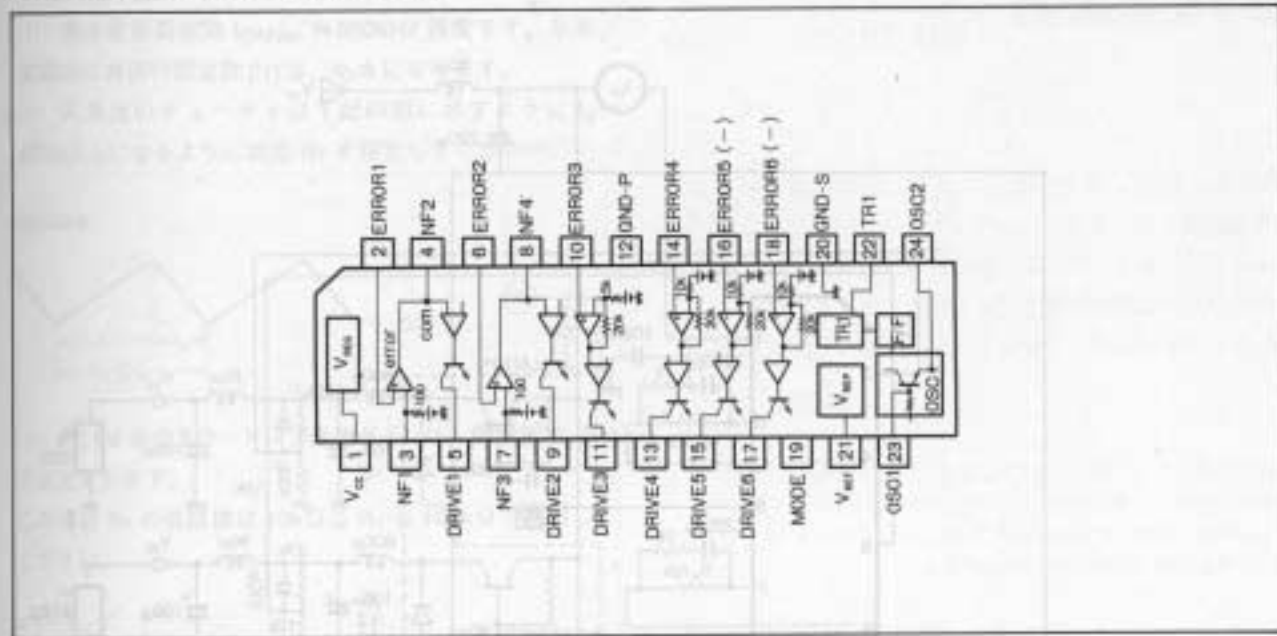
- 1) All control circuits for switching regulator are built-in.
- 2) The PWM system in use provides high efficiency.
- 3) The frequency accuracy of the triangular wave generator is high and stable.
- 4) 6 types of output voltages are generated.
- 5) Free setting of the gain of error amplifier (2 systems).
- 6) Output voltage can be ON/OFF controlled (excl. 5V system).

### ● 絶対最大定格 / Absolute Maximum Ratings (Ta=25°C)

Parameter	Symbol	Limits	Unit
電源電圧	V <sub>CC</sub>	20	V
許容損失	P <sub>d</sub>	500*	mW
動作温度範囲	T <sub>opr</sub>	-10~70	°C
保存温度範囲	T <sub>stg</sub>	-25~125	°C
ドライブ電流	I <sub>d</sub>	30	mA

\* Ta=25°C以上で使用する場合は、1°Cにつき5mWを減じる

## ● ブロックダイアグラム / Block Diagram



汎用

スイッチングレギュレータ

● 電気的特性 / Electrical Characteristics (Unless otherwise noted,  $T_a=25^\circ\text{C}$ ,  $V_{CC}=12\text{V}$ )

Parameter	symbol	Min.	Typ.	Max.	unit	conditions	Test Circuit
動作電圧範囲	$V_{CC}$	8	—	18	V		Fig.1
回路電流	$I_{CC}$	—	7	11	mA		Fig.1
基準電圧	$V_{ref}$	2.38	2.53	2.68	V		Fig.1
三角波発振周波数	$f_T$	100.88	101.88	102.88	kHz	$f_\phi=815\text{kHz}$	Fig.1
5V系出力電圧	$V_{O5}$	4.7	5	5.3	V	$I_L=227\text{mA}$	Fig.1
9V系出力電圧	$V_{O9}$	8.60	9.15	9.70	V	$I_L=100\text{mA}$	Fig.1
$M_1$ 系出力電圧	$V_{CY}$	4.5	5	5.5	V	$I_L=100\text{mA}$	Fig.1
$M_2$ 系出力電圧	$V_{CA}$	3.0	3.5	4.0	V	$I_L=50\text{mA}$	Fig.1
$M_3$ 系出力電圧	$V_{SR}$	3.0	3.5	4.0	V	$I_L=55\text{mA}$	Fig.1
$M_4$ 系出力電圧	$V_{TR}$	3.0	3.5	4.0	V	$I_L=200\text{mA}$	Fig.1
$M_1$ 入力レギュレーション	$V_{r1}$	40	80	160	mV	$I_L=100\text{mA}$ , $10 \leq V_{CC} \leq 16$	Fig.1
$M_2$ 入力レギュレーション	$V_{r2}$	30	60	120	mV	$I_L=50\text{mA}$ , $10 \leq V_{CC} \leq 16$	Fig.1
$M_3$ 入力レギュレーション	$V_{r3}$	30	60	120	mV	$I_L=55\text{mA}$ , $10 \leq V_{CC} \leq 16$	Fig.1
$M_4$ 入力レギュレーション	$V_{r4}$	30	60	120	mV	$I_L=200\text{mA}$ , $10 \leq V_{CC} \leq 16$	Fig.1
ローレベル節電モード	$V_L$	0	—	1.5	V		Fig.1
ハイレベル節電モード	$V_H$	3.5	—	6	V	$V_{O5}$ を除いて各出力電圧 $<0.5\text{V}$	Fig.1
9V系誤差アンプオープンループゲイン	$G_{O9}$	70	—	—	dB		
5V系誤差アンプオープンループゲイン	$G_{O5}$	70	—	—	dB		
9V系リップル	$R_{p9}$	—	2	5	mV <sub>p-p</sub>	$I_L=100\text{mA}$	Fig.1
5V系リップル	$R_{p5}$	—	2	5	mV <sub>p-p</sub>	$I_L=227\text{mA}$	Fig.1
M系リップル	$R_{pM}$	—	30	50	mV <sub>p-p</sub>	$I_L=100\text{mA}$	Fig.1
9V系誤差アンプクロースドループゲイン	$G_{V9}$	35	38	41	dB	$R_N=10\text{k}\Omega$ , $f=100\text{kHz}$	
5V系誤差アンプクロースドループゲイン	$G_{V5}$	34.5	37.5	40.5	dB	$R_N=10\text{k}\Omega$ , $f=100\text{kHz}$	
9V系誤差アンプ位相特性	$\phi_9$	—	55	70	deg	$f=100\text{kHz}$	
5V系誤差アンプ位相特性	$\phi_5$	—	55	70	deg	$f=100\text{kHz}$	