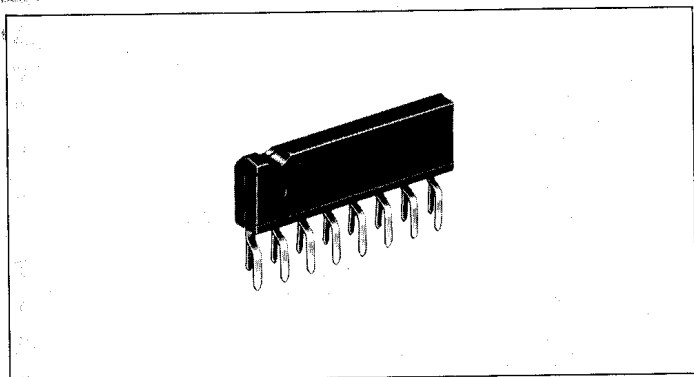


BA6122A BA6122AF



BA6122A、BA6122AFは、パルス幅変調方式による2回路内蔵のスイッチングレギュレータモノリシックICです。

5V出力基準電圧回路、鋸歯状波発振回路と誤差増幅器、コンパレータ、ドライバーがそれぞれ2回路で構成されています。1電源のみをしゃ断させるSTOP機能、カーバッテリー対策としてのリップル抑圧機能が付加されており、ポータブルVTRの5V、9V用電源に最適です。

また、パッケージはLFパッケージのほか、ミニフラットパッケージも用意しています。

●特長

- 1) 9V STOP機能付きで、5V電源のみの出力が可能である。
- 2) ダイレクトFB端子により、リップルを大幅に軽減できる。
- 3) VREGの出力が取り出せる。
- 4) ドライバー出力デューティは、0~100%可変でき、完全ON—OFFタイプである。
- 5) 発振周波数精度がよく、起動特性ならびに温度特性が安定している。
- 6) 誤差増幅器は位相補償内蔵タイプである。
- 7) 基準発振方形波出力が取り出せる。
- 8) 変換効率が高い。

●用途

- VTR電源部
- 汎用機器電源部

●外形寸法図

BA6122A

(単位: mm)

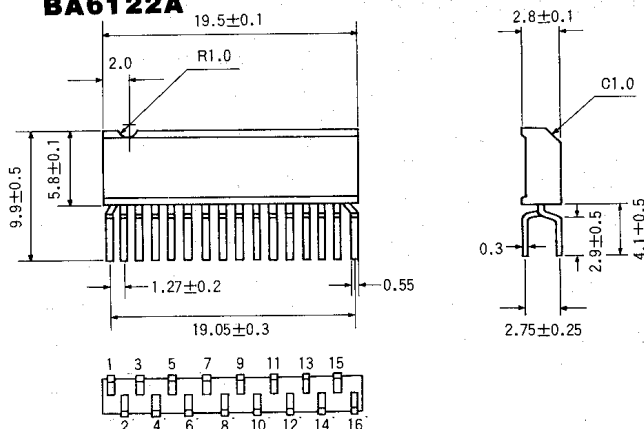


図1

●ブロックダイアグラム

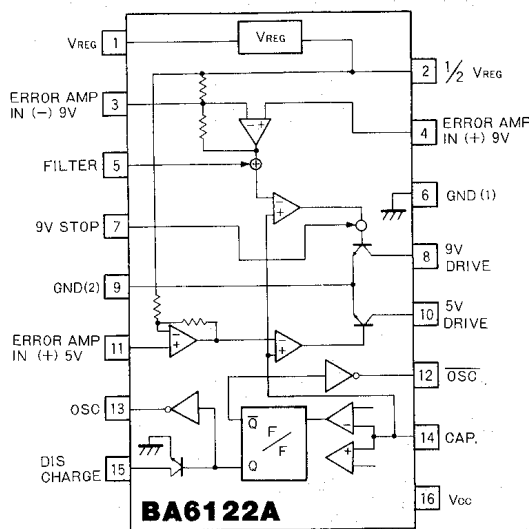


図2

●絶対最大定格 (Ta=25°C)

項目	記号	最大定格	単位
電源電圧	Vcc	18	V
許容損失	Pd	340*	mW
動作温度範囲	Topr	-10~60	°C
保存温度範囲	Tstg	-55~125	°C
VREG流出電流	I _p (VREG)	5	mA
8 pin流入電流	I ₈	20	mA
10pin流入電流	I ₁₀	10	mA

*Ta=25°C以上で使用する場合、1°Cにつき3.4mWを減じる

BA6122A BA6122AF

●電気的特性 (特に指定のない限り $T_a=25^\circ\text{C}$, $V_{cc}=12\text{V}$)

項目	記号	Min.	Typ.	Max.	単位	条件	測定回路
動作電源電圧範囲	V_{cc}	8	12	16	V	—	図3
無信号時電流	I_o	—	5.5	8.0	mA	—	図3
VREG出力電圧	V_{REG}	4.4	4.8	5.2	V	—	図3
VREG入力変動	ΔV_{REG-R}	—	3	—	mV	$10\text{V} \leq V_{cc} \leq 16\text{V}$	図3
VREG温度変化	$\Delta V_{REG}/\Delta T$	—	200	—	ppm	$-10^\circ\text{C} \leq T_a \leq 60^\circ\text{C}$	図3
VREF出力電圧	V_{REF}	—	2.4	—	V	$R_1=10\text{k}\Omega$	図3
VREF入力変動	ΔV_{REF-R}	—	2	—	mV	$10\text{V} \leq V_{cc} \leq 16\text{V}$	図3
発振周波数	f	36	41	46	kHz	$R_A=36\text{k}\Omega, R_B=12\text{k}\Omega, C_T=1000\text{pF}$	図3
発振周波数入力変動	$\Delta f-R$	—	-0.3	—	%	$R_A=36\text{k}\Omega, R_B=12\text{k}\Omega, C_T=1000\text{pF}$ $10\text{V} \leq V_{cc} \leq 16\text{V}$	図3
基準発振出力カデューティ(1)	D	14	20	26	%	$R_A=36\text{k}\Omega, R_B=12\text{k}\Omega, C_T=1000\text{pF}$	図3
基準発振出力電圧 (1)	H	3.7	—	—	V	$R_A=36\text{k}\Omega, R_B=12\text{k}\Omega, C_T=1000\text{pF}$	図3
基準発振出力カデューティ(2)	\bar{D}	74	80	86	%	$R_A=36\text{k}\Omega, R_B=12\text{k}\Omega, C_T=1000\text{pF}$	図3
基準発振出力電圧 (2)	\bar{H}	3.7	—	—	V	$R_A=36\text{k}\Omega, R_B=12\text{k}\Omega, C_T=1000\text{pF}$	図3
STOP入力電圧—HI	V_H	1.5	—	—	V	—	図3
STOP入力電圧—LO	V_L	—	—	0.9	V	—	図3
STOP入力電流	I_s	—	3	—	μA	$V_H=1.5\text{V}$	図3

●測定回路図

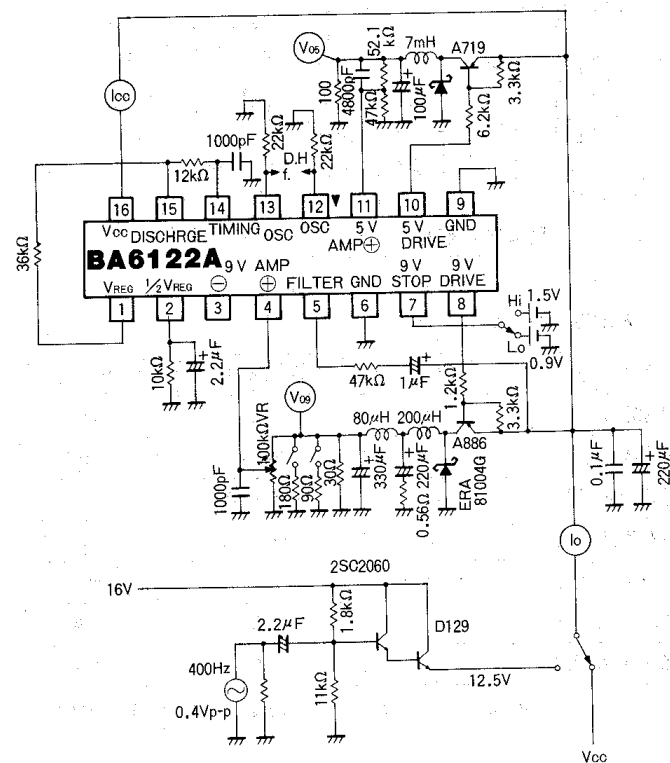


図3

●応用例

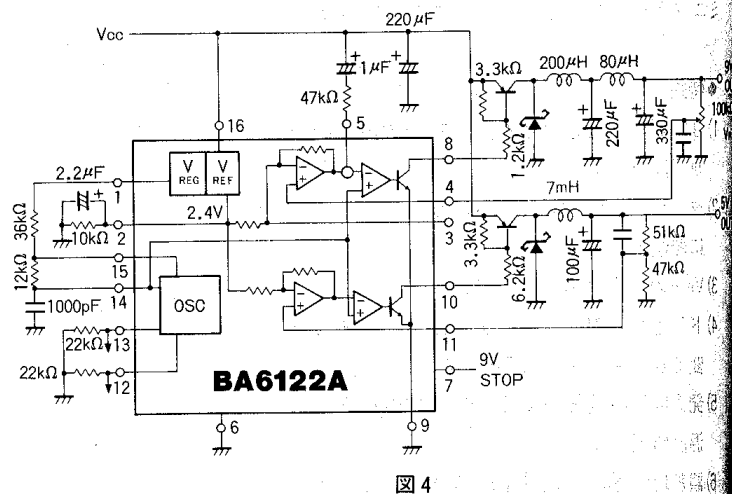


図4