

AN6270

カセットデッキ用リールモータ駆動回路 / Reel Motor Driver Circuit for Cassette Decks

■ 概要

AN6270 は、2モータカセットデッキのリールモータ反転駆動用に設計された半導体集積回路です。

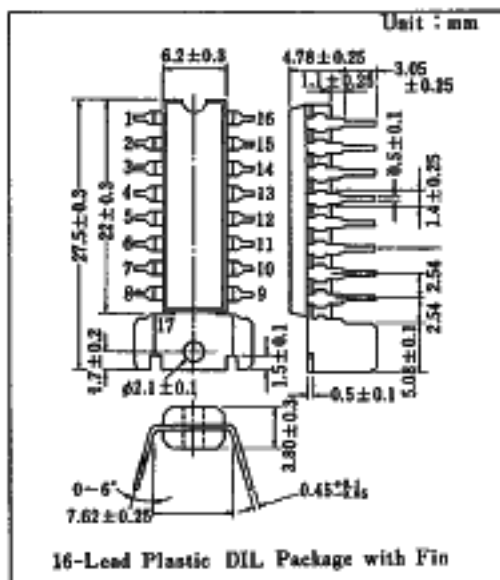
プランジャドライブ回路、LEDドライブ回路を内蔵しています。

■ 特徴

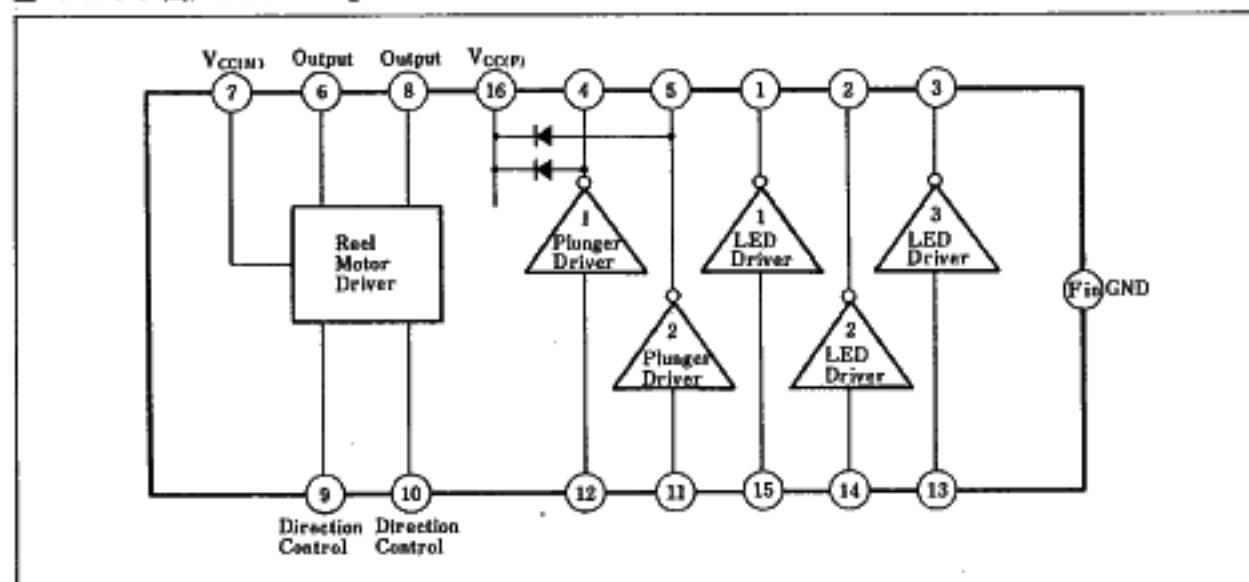
- リールモータドライブ回路にはブレーキ機能を内蔵
- プランジャドライブ回路にはサージ吸収用ダイオードを内蔵
- 部品点数が少ない

■ Features

- Bi-Directional reel motor driver with brake
- Plunger driver with diode for load lead-in surge protection
- Fewer external components



■ ブロック図 / Block Diagram



■ 端子名/Pin

Pin No.	端子名	Pin Name	Pin No.	端子名	Pin Name
1	LED 1 出力	LED 1 Output	10	モータコントロール入力 (B)	Motor Control Input (B)
2	LED 2 出力	LED 2 Output	11	プランジャ 2 入力	Plunger 2 Input
3	LED 3 出力	LED 3 Output	12	プランジャ 1 入力	Plunger 1 Input
4	プランジャ 1 出力	Plunger 1 Output	13	LED 3 入力	LED 3 Input
5	プランジャ 2 出力	Plunger 2 Output	14	LED 2 入力	LED 2 Input
6	モータ出力 (B)	Motor Output (A)	15	LED 1 入力	LED 1 Input
7	モータ用電源	Power Supply for Motor	16	電源電圧	V _{CC}
8	モータ出力 (A)	Motor Output (B)	FIN	アース	GND
9	モータコントロール入力 (A)	Motor Control Input (A)	-	-	-

■ 真理値表/Truth Table

Motor Control Input		Motor Output		Motor
A	B	A	B	
H	L	H	L	Forward
L	H	L	H	Reverse
L	L	L	L	Brake
H	H	*	*	

* 前の状態を保持する。

■ 絶対最大定格/Absolute Maximum Ratings (T_a=25°C)

Item	Symbol	Rating	Unit
電源電圧 1	V _{CC(P)}	16	V
電源電圧 2	V _{CC(M)}	13	V
許容損失	P _D	1400	mW
入力電圧	V _I	V _{CC(P)}	V
モータ駆動電流	I _{L(M)}	±500	mA
LED 駆動電流	I _{L(LED)}	30	mA
プランジャ 駆動電流	I _{L(P)}	200	mA
LED, プランジャ 出力電圧 (OFF 時)	V _O	V _{CC(P)}	V
動作周囲温度	T _{amb}	-20 ~ +75	°C
保存温度	T _{stg}	-55 ~ +150	°C

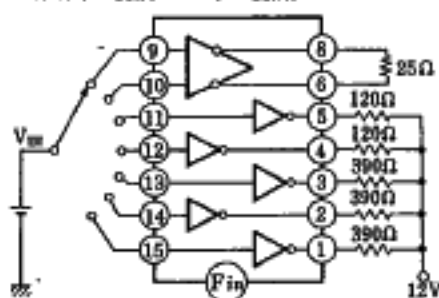
注 1) V_{CC(P)} - V_{CC(M)} ≥ 3V 注 2) プランジャの電源は V_{CC(M)} と共通■ 電気的特性/Electrical Characteristics (V_{CC(P)}=12V, V_{CC(M)}=5.5V, T_a=25°C)

Item	Symbol	Test Circuit	Condition	min.	typ.	max.	Unit
入力電圧ハイレベル	V _{IH}	1		2.5		V _{CC(P)}	V
入力電圧ローレベル	V _{IL}	2				0.9	V
入力電流ハイレベル	I _{IH}	3	V _{IH} =10 V			10	μA
入力電流ローレベル	-I _{IL}	4	V _{IL} =0 V			0.5	mA
出力飽和電圧 (モータソース側)	V _{sat 1}	5	I _O =200 mA			0.4	V
出力飽和電圧 (モータシンク側)	V _{sat 2}	5	I _O =200 mA			0.4	V
出力飽和電圧 (プランジャ)	V _{sat 3}	5	I _O =100 mA			0.4	V
出力飽和電圧 (LED)	V _{sat 4}	5	I _O =30 mA			0.4	V
出力電流ハイレベル (プランジャ, LED)	I _{OH}	6	V _O =10 V			10	μA
電源電流	I _{CC1}	7	Pin ②, ①: "H", その他の Pin: L		42	60	mA
電源電流	I _{CC2}	8	全入力 "L", 出力オープン		9.7	15	mA
サージ吸収ダイオード 順方向電圧	V _D		I _D =100 mA			1.4	V

注) 動作電源電圧範囲 V_{CC(P)}=V_{CC(M)}+3~15V, V_{CC(M)}=4.5~12V

Test Circuit 1 (V_{IH})

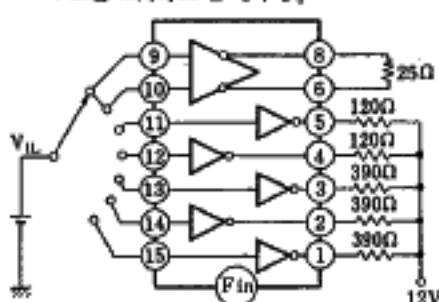
・条件; $V_{CC(P)}=12V$, $V_{CC(M)}=5.5V$



・各出力端子電圧が 0.V 以下である
入力電圧が V_{IH} である。

Test Circuit 2 (V_{IL})

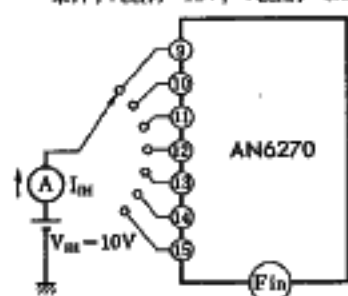
・条件; $V_{CC(P)}=12V$, $V_{CC(M)}=5.5V$, Pin②,
Pin③は同時に“L”とする。



- (i) Pin⑧, Pin⑩: 出力電圧が 50mV 以下のときの入力電圧が V_{IL} である。
- (ii) Pin④ - Pin⑥: 出力電圧が 11.6V 以上のときの入力電圧が V_{IL} である。

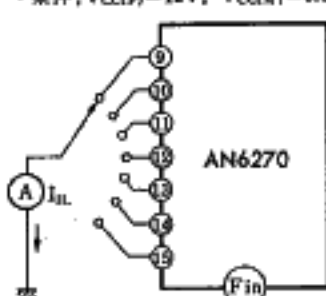
Test Circuit 3 (I_{IH})

・条件; $V_{CC(P)}=12V$, $V_{CC(M)}=5.5V$



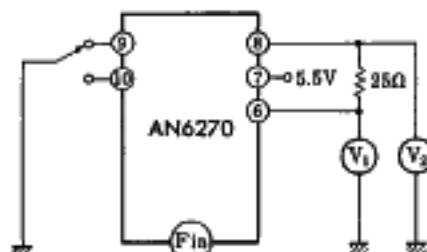
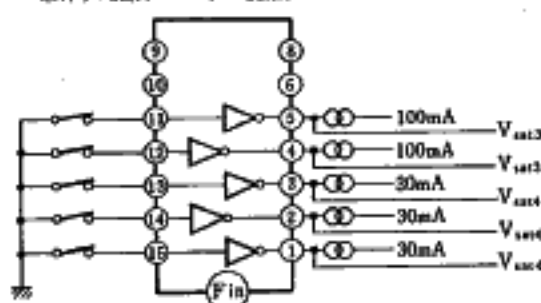
Test Circuit 4 ($-I_{IL}$)

・条件; $V_{CC(P)}=12V$, $V_{CC(M)}=5.5V$



Test Circuit 5 (V_{sat1} , V_{sat2} , V_{sat3} , V_{sat4})

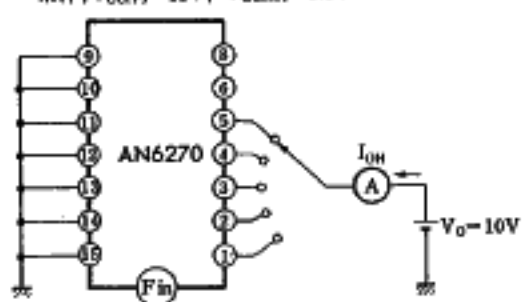
・条件; $V_{CC(P)}=12V$, $V_{CC(M)}=5.5V$



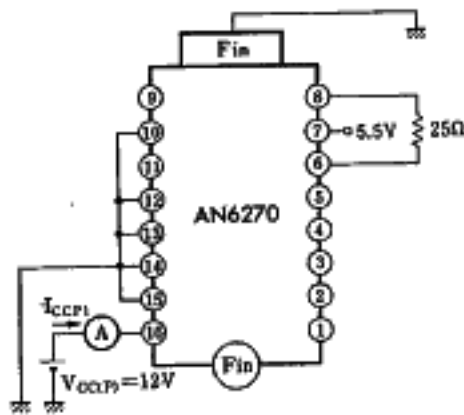
注) $V_{CC(M)}=5.5V$, $R=25\Omega$ でモーク電流は約 200mA である。
(i) Pin⑧が“H”のとき, $V_{OL1}=V_1$, $V_{OL2}=5.5V-V_2$
(ii) Pin⑩が“H”のとき, $V_{OL1}=V_1$, $V_{OL2}=5.5V-V_2$

Test Circuit 6 (I_{OH})

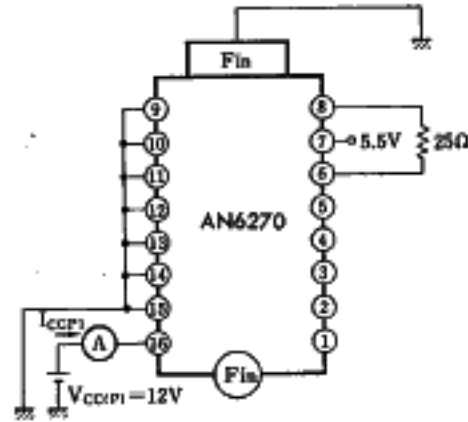
・条件; $V_{CC(P)}=12V$, $V_{CC(M)}=5.5V$



Test Circuit 7 (I_{CC1})



Test Circuit 8 (I_{CC2})



■ 応用回路例 / Application Circuit

