

ラジオ、オーディオ用 IC

AN6210

# AN6210

T-77-07-11

ステレオテープレコーダ用デュアル録音・再生増幅回路

Dual Recording and Playback Amplifier Circuit for Stereo Tape Recorders

## ■ 概要

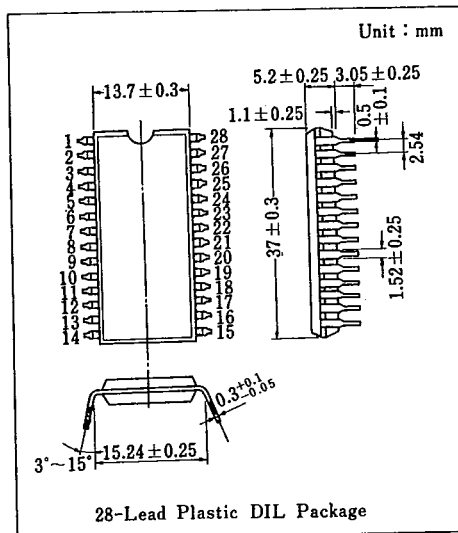
AN 6210 は、デュアル録音再生機能の1チップ化として設計され、マイクアンプ、ラインアンプ、録音・再生アンプおよび AGC 回路を内蔵した半導体集積回路です。

## ■ 特徴

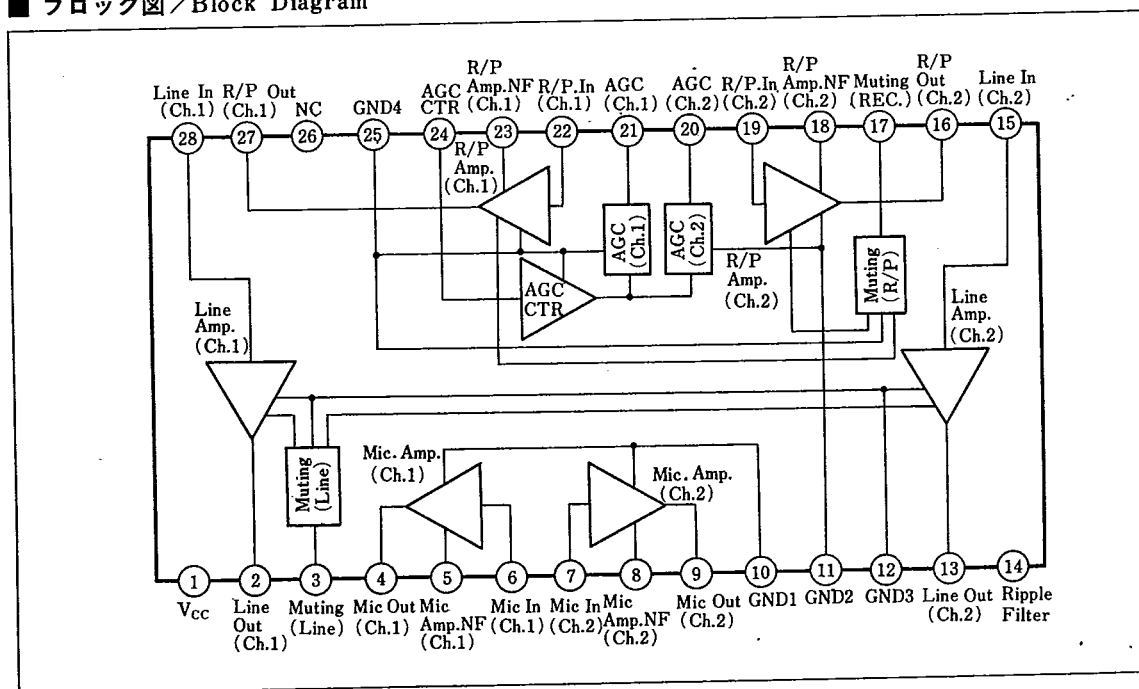
- 多機能 (マイクアンプ×2, 録音・再生アンプ×2, AGC アンプ×2, ラインアンプ×2)
- 動作電源電圧範囲が広い ( $V_{CC} = 5V \sim 12V$ )
- チャンネルバランスが良い
- AGC 機能, ミューティング機能内蔵
- 低雑音, 低歪率

## ■ Features

- Multifunction (2 microphone amplifiers, 2 record/playback amplifiers, 2 AGC amplifiers, 2 line amplifiers)
- Wide operating voltage range ( $V_{CC} = 5V \sim 12V$ )
- Good channel balance
- Built-in AGC and Muting functions
- Low noise, low distortion



## ■ ブロック図/Block Diagram



ラジオ、オーディオ用IC

AN6210

T-77-07-11

■ 絶対最大定格/Absolute Maximum Ratings (Ta=25°C)

Item	Symbol	Rating	Unit
電 圧	電源電圧	V <sub>CC</sub>	14 V
	回路電圧	V <sub>1-G</sub>	14 V *
		V <sub>3-G</sub>	2 V *
		V <sub>17-G</sub> , V <sub>24-G</sub>	2 V *
		V <sub>14-G</sub>	V <sub>CC</sub> V *
電源電流	I <sub>CC</sub>	50 mA	
許容損失	P <sub>D</sub>	430 mW	
動作周囲温度	T <sub>opr</sub>	-20~+75 °C	
保存温度	T <sub>stg</sub>	-55~+125 °C	

注1) 記載されていない端子は外部より直流電流、電圧を加えてはならない。

\* 端子 10, 11, 12, 25 を短絡し、グランドGとする。

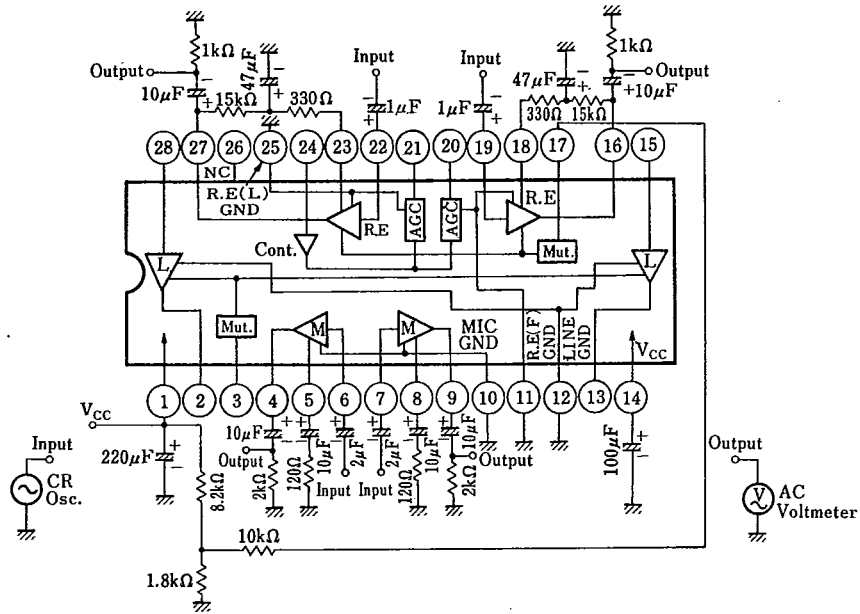
■ 電気的特性/Electrical Characteristics (V<sub>CC</sub>=8.5V, f=1kHz, Ta=25°C)

Item	Symbol	Test Circuit	Condition	min.	typ.	max.	Unit	
回路電流	I <sub>CC</sub>	2			19	25	mA	
マイクアンブ	開回路利得	G <sub>VO</sub>		45	50		dB	
	回路利得	G <sub>V</sub>		28	30	31	dB	
	最大出力電圧	V <sub>O(max.)</sub>	2	Dist.=3%, R <sub>L</sub> =2kΩ	2	2.5		V <sub>rms</sub>
	高調波歪率	THD	2	V <sub>out</sub> =0.3V <sub>rms</sub>		0.1	0.5	%
	入力換算雑音電圧	V <sub>ni</sub>	3	R <sub>g</sub> =600Ω, A curve		0.8	1.5	μV
	クロストーク	CT	4	R <sub>g</sub> =600Ω	40	47		dB
入力インピーダンス	Z <sub>i</sub>	6			20		kΩ	
ラインアンブ	回路利得	G <sub>V</sub>		34	35	37	dB	
	最大出力電圧	V <sub>O(max.)</sub>	2	Dist.=3%, R <sub>L</sub> =5.6kΩ	2.2	2.6		V <sub>rms</sub>
	高調波歪率	THD	2	V <sub>out</sub> =0.3V <sub>rms</sub>		0.15	0.5	%
	入力換算雑音電圧	V <sub>ni</sub>	3	R <sub>g</sub> =10kΩ		1	3	μV
	クロストーク	CT	4		40	45		dB
	入力インピーダンス	Z <sub>i</sub>	6			30		kΩ
記録再生アンブ	開回路利得	G <sub>VO</sub>		60	65		dB	
	最大出力電圧	V <sub>O(max.)</sub>	2	Dist.=3%, R <sub>L</sub> =1kΩ	2.2	2.6		V <sub>rms</sub>
	歪 率	THD	2	V <sub>out</sub> =0.3V <sub>rms</sub>		0.07	0.5	%
	入力換算雑音電圧	V <sub>ni</sub>	3	P.B. mode, R <sub>g</sub> =1.8kΩ, A curve		0.7	1.5	μV
	入力インピーダンス	Z <sub>i</sub>	6			52		kΩ
	A G C	範 囲	H <sub>AGC</sub>	5	ΔV <sub>O</sub> =3dB	45	54	
歪 率		THD <sub>AGC</sub>	5	V <sub>i</sub> =-20dB		0.3	1	%
チャンネル間差		CD <sub>AGC</sub>	5	V <sub>i</sub> =-20dB		0.1	1	dB

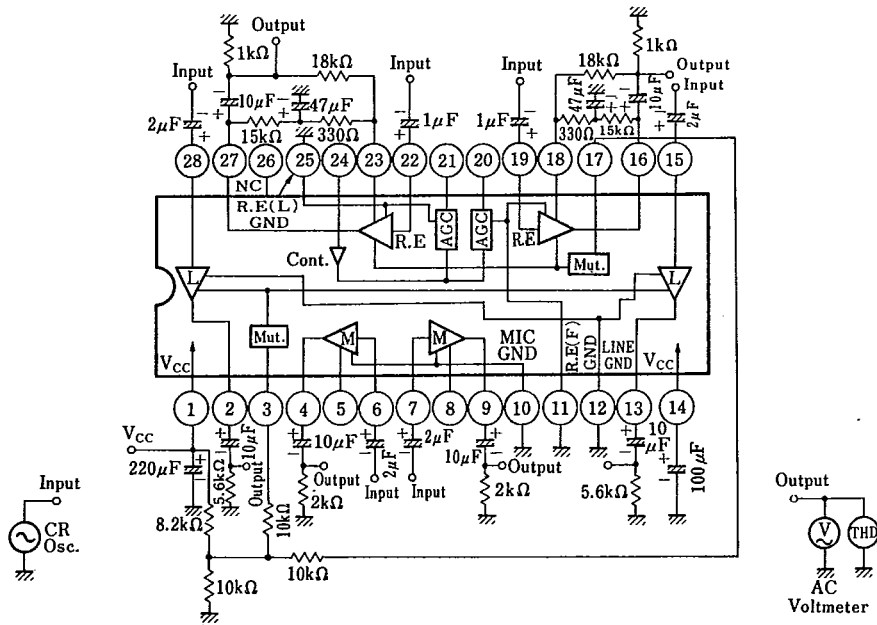
注) 動作電源電圧範囲 V<sub>CC(op)</sub>=5.5~12V

T-77-07-11

Test Circuit 1 ( $G_{VO}$ )



Test Circuit 2 ( $I_{CC}$ ,  $G_V$ ,  $V_{O(max.)}$ , THD)

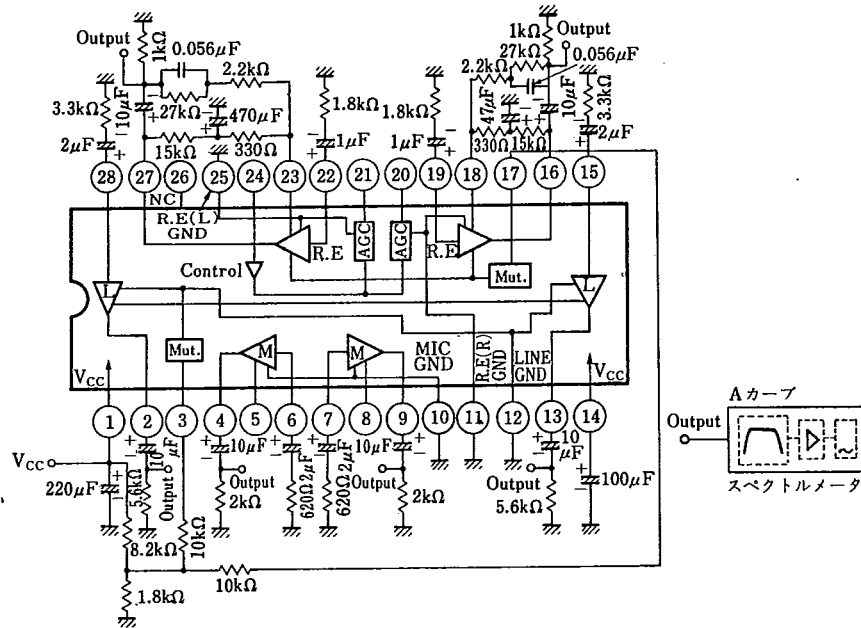


ラジオ、オーディオ用IC

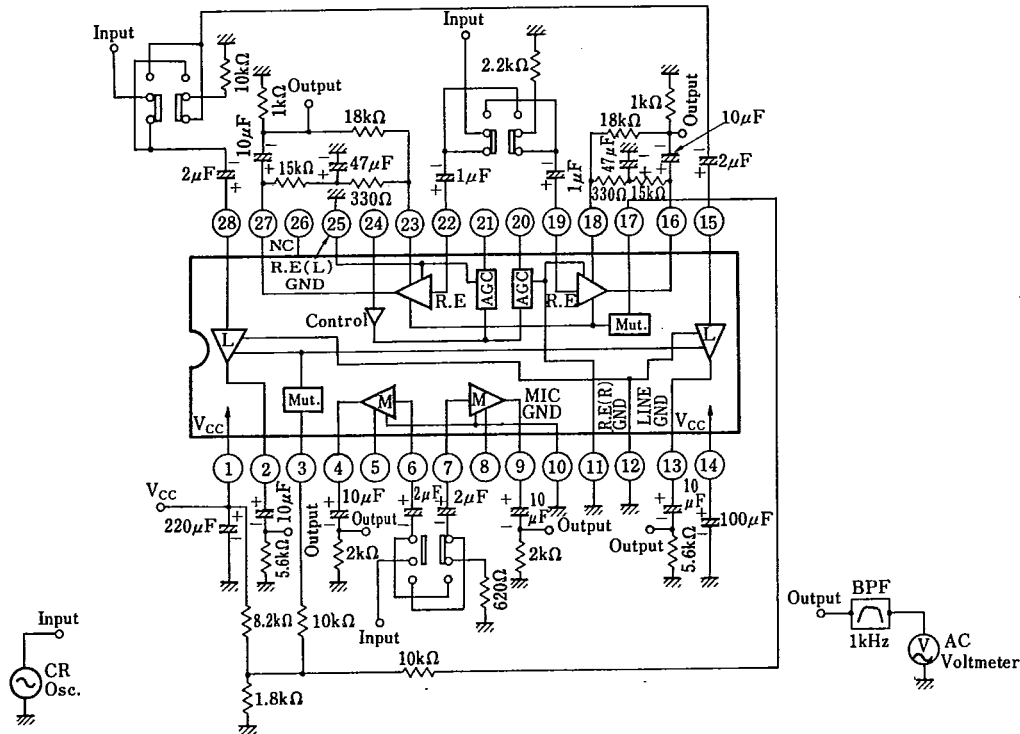
AN6210

T-77-07-11

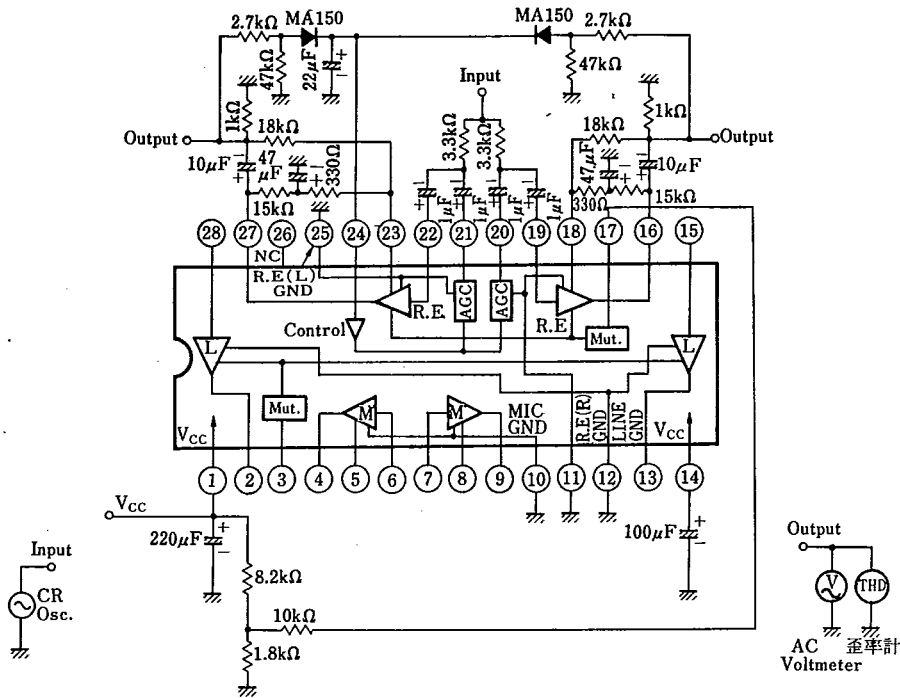
Test Circuit 3 (V<sub>ni</sub>)



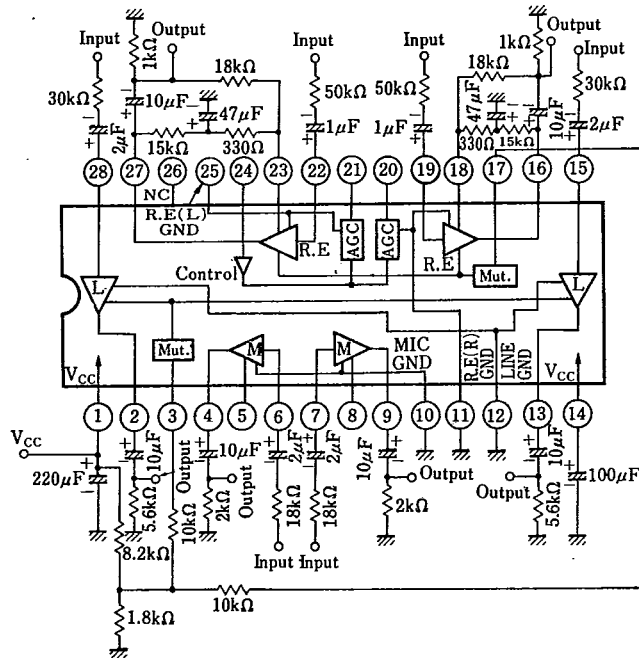
Test Circuit 4 (CT)



Test Circuit 5 (H<sub>AGC</sub>, THD<sub>AGC</sub>, CD<sub>AGC</sub>)



Test Circuit 6 (Z<sub>i</sub>)



## ラジオ、オーディオ用 IC

AN6210

T-77-07-11

## ■ 回路動作の説明

AN6210 は、マイクアンプ、録音・再生アンプ、ラインアンプを各2チャンネルと、両チャンネルを共通駆動するAGC回路およびミュート回路で構成されています。

本ICの全ての増幅回路は、低雑音と高出力電圧を得るためにエミッタ接地形直結増幅回路方式であり、特にマイクアンプおよび録音再生アンプは低雑音を実現するため初段に低雑音トランジスタを配置しています。

次に各回路の使用上の特徴を示します。

**マイクアンプ** MIC Input ⑥(⑦), MIC Amp. 負帰還 ⑤(⑧), MIC Output ④(⑨)の3端子があり、⑤(⑧)に何も接続しない状態では利得30dBのFlatアンプとして動作します。⑤(⑧)と接地間にコンデンサを介して120Ωを接地すれば利得50dBのアンプとなり、④(⑨)から⑤(⑧)へ交流的な負帰還を施すことによりフォノアンプなど任意のイコライザ特性をもたせることができます。

**録音・再生アンプ** R/P Input ⑳(㉑), R/P Amp. 負帰還 ㉓(㉒), R/P Output ㉗(㉖)の3端子があり、通常㉓(㉒)および㉗(㉖)間に約15kΩの直流負帰還用抵抗を接続して使用して下さい。この直流負帰還路をバイパスコンデンサで接地すれば開回路利得が約65dBの

増幅器となり、㉗(㉖)から㉓(㉒)へ交流的な負帰還を施すことにより任意の利得および周波数特性をもたせることができます。このアンプは、通常、録音時にはFlatアンプ、再生時にはイコライザアンプとして使用します。

**ラインアンプ** Line Input ㉕(㉔), Line Output ㉙(㉘)の2端子があり、利得が35dBに固定されたFlatアンプとして動作します。

**AGC回路** AGC CTR ㉚, AGC ㉛(㉜)端子があり、被制御信号を、抵抗(2~10kΩ)を介して㉛(㉜)に加え、制御電圧を㉚に与えれば制御電圧に応じて被制御信号の振幅が制御されます。制御電圧は0.5~0.8V程度であり、被制御信号の振幅は50mV程度以下が望ましいです。

**ミュート回路** Muting (REC) ㉞, Muting (Line) ㉟, 端子があり、㉞に制御電圧として0.8V以上を加えると両チャンネルのR/Pアンプは正常動作を行ない、それ以下の制御電圧(開放時も含む)ではR/Pアンプを非動作にします。㉟に制御電圧として0.8V以上を加えると両チャンネルのラインアンプは正常動作し、それ以下の制御電圧(開放時も含む)ではラインアンプを非動作にします。これは主として電源投入時のクリック音のミュートに使用します。

## ■ 端子名/Pin

Pin No.	端子名	Pin Name	Pin No.	端子名	Pin Name
1	電源電圧	Vcc	15	ラインアンプ入力(Ch2)	Line Input(Ch2)
2	ラインアンプ出力(Ch1)	Line Output(Ch1)	16	録再アンプ出力(Ch2)	R/P Output(Ch2)
3	ミュート(ライン)	Muting(Line)	17	ミュート(録音)	Muting(Rec.)
4	マイクアンプ出力(Ch1)	Mic. Output(Ch1)	18	録再アンプ帰還(Ch2)	R/P Amp. Feedback(Ch2)
5	マイクアンプ帰還(Ch1)	Mic. Amp. Feedback(Ch1)	19	録再アンプ入力(Ch2)	R/P Input(Ch2)
6	マイクアンプ入力(Ch1)	Mic. Input(Ch1)	20	AGC出力(Ch2)	AGC(Ch2)
7	マイクアンプ入力(Ch2)	Mic. Input(Ch2)	21	AGC出力(Ch1)	AGC(Ch1)
8	マイクアンプ帰還(Ch2)	Mic. Amp. Feedback(Ch2)	22	録再アンプ入力(Ch1)	R/P Input(Ch1)
9	マイクアンプ出力(Ch2)	Mic. Output(Ch2)	23	録再アンプ帰還(Ch1)	R/P Amp. Feedback(Ch1)
10	アース(1)	GND(1)	24	AGC制御入力	AGC CTR
11	アース(2)	GND(2)	25	アース(4)	GND(4)
12	アース(3)	GND(3)	26	NC	NC
13	ラインアンプ出力(Ch2)	Line Output(Ch2)	27	録再アンプ出力(Ch1)	R/P Output(Ch1)
14	リップルフィルタ	Ripple Filter	28	ラインアンプ入力(Ch1)	Line Input(Ch1)