

# AN616

## テレビカメラ用ビデオ信号処理回路 / Video Signal Processing Circuit for TV Cameras

### ■ 概要 / Description

- AN616 は、三管式カラーカメラの信号処理回路として設計された半導体集積回路です。

### ■ 特徴 / Features

- AN616 は次の機能を有している

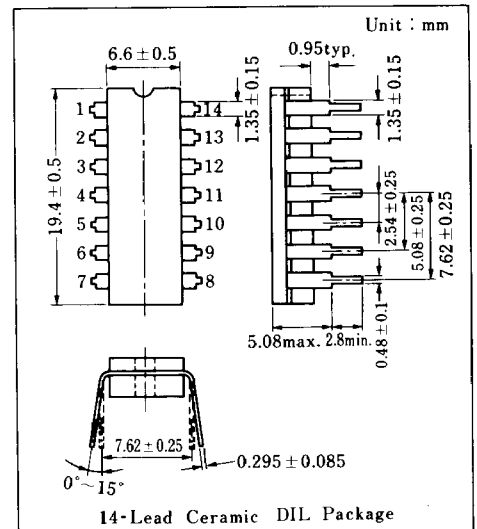
クランプ回路  
 ブランキングミキサ回路  
 ガンマ補正回路  
 利得制御回路

- セットアップレベル調整可能
- ガンマ補正調整可能
- ホワイトクリップ調整可能

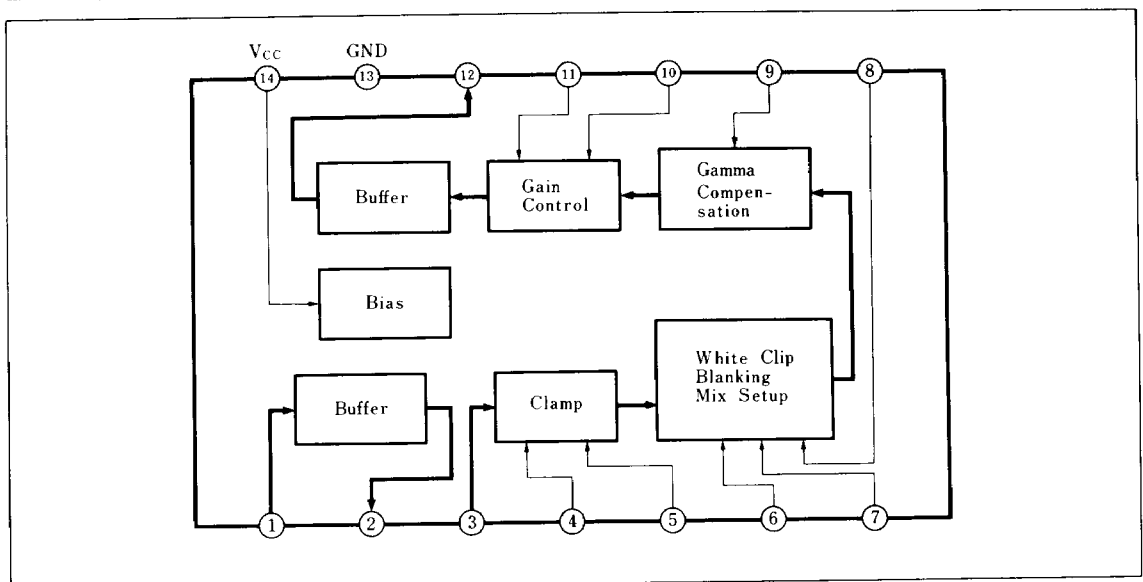
- The functions consist of;

Clamping circuit  
 Blanking mixer circuit  
 Gamma compensation circuit  
 Gain control circuit

- Set-up level adjustable
- Gamma compensation adjustable
- White clip adjustable



### ■ ブロック図 / Block Diagram



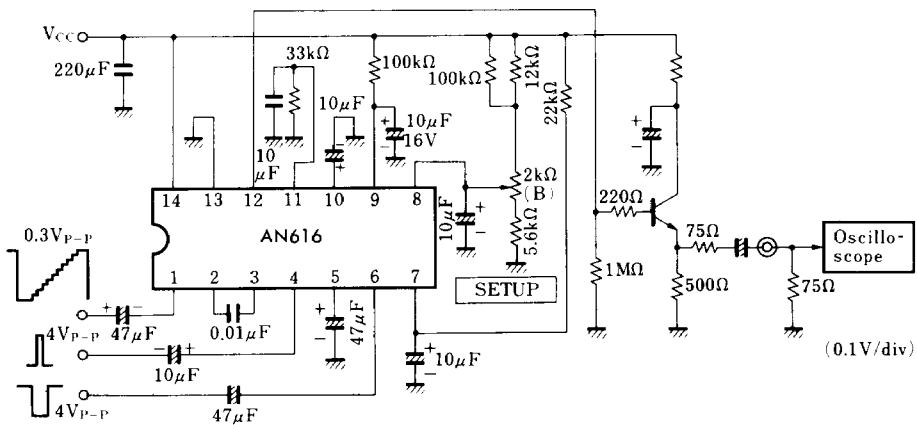
■ 絶対最大定格 / Absolute Maximum Ratings ( $T_a = 25^\circ\text{C}$ )

Item	Symbol	Rating	Unit
電源電圧	$V_{CC}$	15.6	V
回路電圧	$V_{4-13}$	0	V
	$V_{6-13}$	-5	V
	$V_{9-13}$	-7	V
電源電流	$I_{14}$	45	mA
許容損失	$P_D$	490	mW
温 度	動作周囲温度	$T_{opr}$	-20 ~ +70 °C
	保存温度	$T_{stg}$	-40 ~ +150 °C

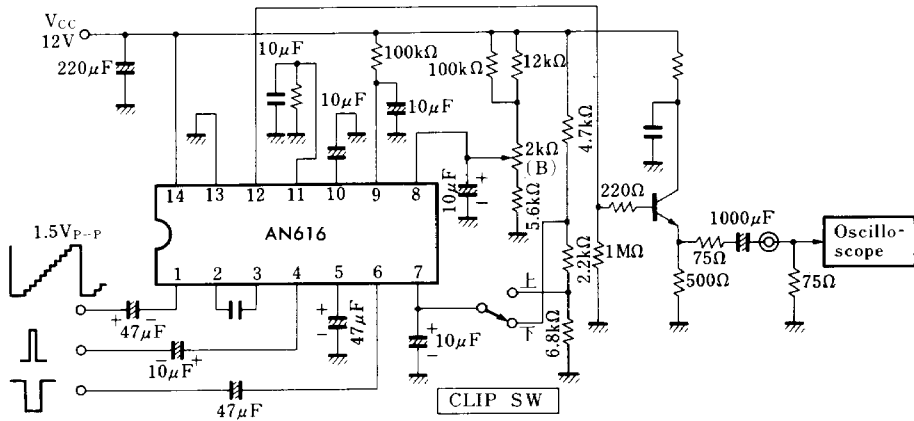
■ 電気的特性 / Electrical Characteristics ( $T_a = 25^\circ\text{C}$ )

Item	Symbol	Test Circuit	Condition	min.	typ.	max.	Unit
回路電流	$I_{14}$			18	25	32	mA
出力電圧	$V_1$		$V_{CC} = 12\text{V}$	4.6	5.4	6.2	V
	$V_2$			3.2	4.0	4.8	V
	$V_5$			7.1	7.6	8.1	V
	$V_{10}$			0.5	1.0	1.5	V
	$V_{11}$			5.2	5.4	5.6	V
	$V_{12}$			6.8	7.8	8.8	V
電圧利得	$G_V$	1		8.55			dB
回路電圧	White Clip 1	$V_{(1)}$	2	1.9			$V_{p-p}$
	White Clip 2	$V_{(2)}$	2		1.2		$V_{p-p}$
回路電圧	Setup 1	$V_{(3)}$	3	1.4			$V_{p-p}$
	Setup 2	$V_{(4)}$	3		0.65		$V_{p-p}$
Gamma 補正	$V_{(r)}$	4		0.45			$V_{p-p}$
利得制限	$V_{GR}$	5			0.1		$V_{p-p}$

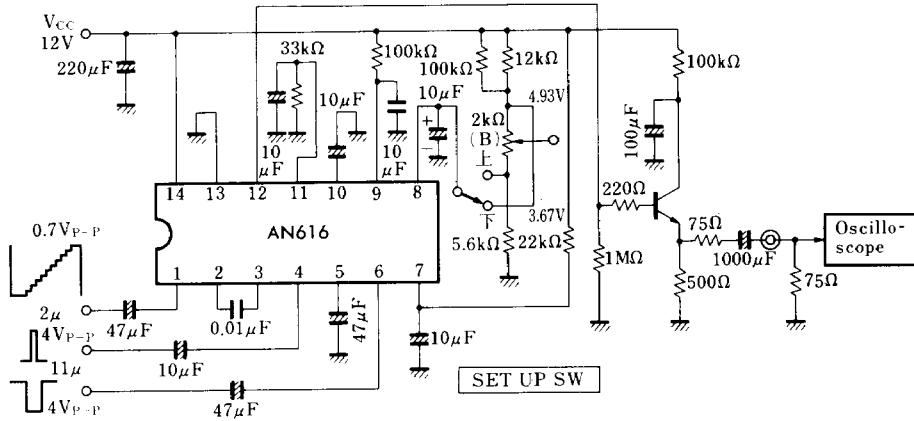
Test Circuit 1 ( $G_V$ )



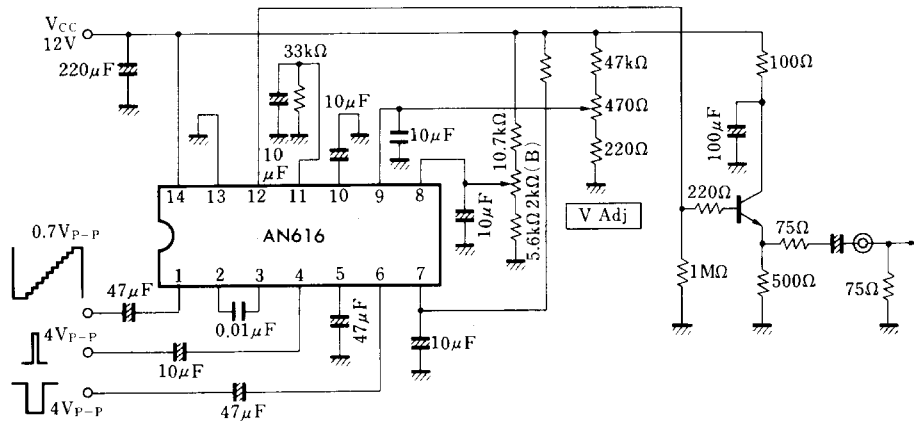
Test Circuit 2 ( $V_{(1)}$ ,  $V_{(2)}$ )



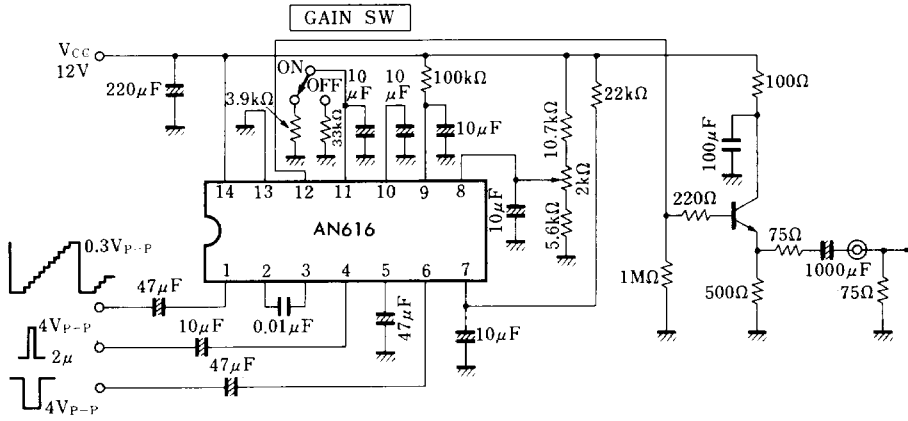
Test Circuit 3 ( $V_{(3)}$ ,  $V_{(4)}$ )



Test Circuit 4 ( $V_{(5)}$ )



Test Circuit 5 (V<sub>GR</sub>)



■ 応用回路例 / Application Circuit

