

AN5850

テレビ信号切換回路 / TV Signal Switching Circuit

■ 概要

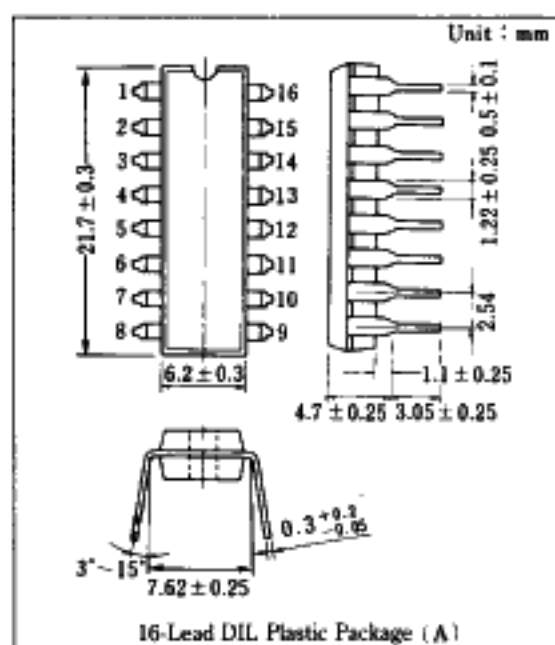
AN5850 は、テレビの映像信号、音声信号（2 Ch.）と外部から加えられる同信号との切換回路として設計された半導体集積回路です。

■ 特徴

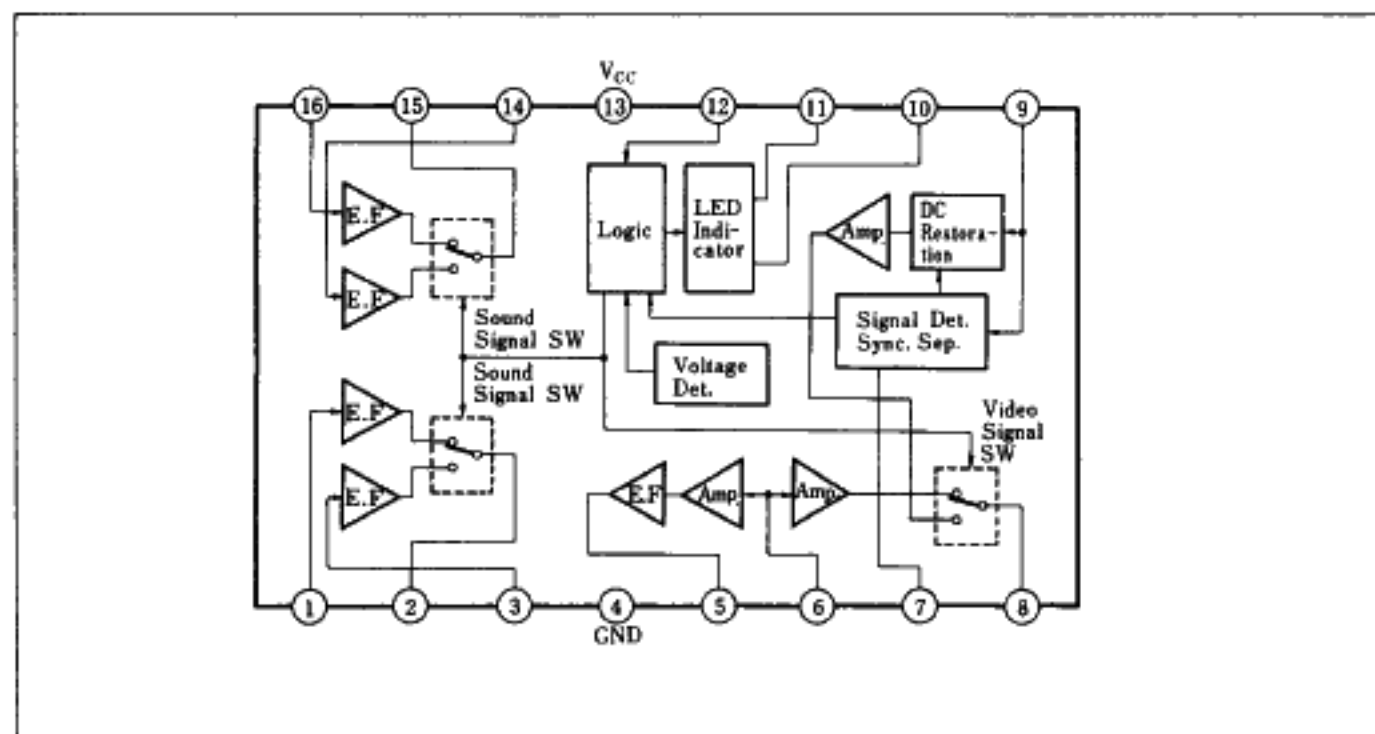
- モード切換えは、リモコン操作が容易なパルス駆動方式とソフトスイッチ方式の両方が可能
- LED 表示回路内蔵
- 外部からの信号の有無を自動検出できる
- テレビ映像信号用バッファアンプ内蔵

■ Features

- Both a pulse drive system for easy remote control made switching and a soft switch system are available
- LED display circuit is incorporated
- Automatic detection of internal signals
- Built-in buffer amplifier for TV video signals



■ ブロック図 / Block Diagram



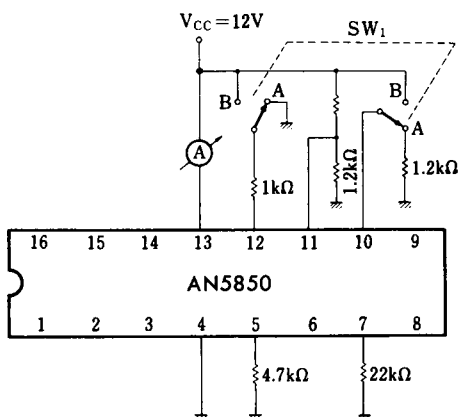
■ 絶対最大定格 / Absolute Maximum Ratings (Ta=25°C)

| Item | | Symbol | Rating | | Unit |
|------|--------|--------------------------------|----------|-------|------|
| 電 圧 | 電源電圧 | V _{CC} | 14.4 | | V |
| | 回路電圧 | V _{1, 3, 14, 16-4} | 0 | 7 | V |
| | | V ₆₋₄ | 0 | 6 | V |
| | | V ₉₋₄ | 0 | 5 | V |
| 電 流 | 電源電流 | I ₁₃ | 80 | | mA |
| | 回路電流 | I _{2, I₁₅} | - 1 | + 0.5 | mA |
| | | I ₅ | -20 | 0 | mA |
| | | I ₈ | - 1 | + 0.8 | mA |
| | | I ₁₀ | -10 | + 0.1 | mA |
| | | I ₁₁ | -10 | + 10 | mA |
| 許容損失 | | P _D | 800 | | mW |
| 温 度 | 動作周囲温度 | T _{opr} | -20~+70 | | °C |
| | 保存温度 | T _{stg} | -55~+150 | | °C |

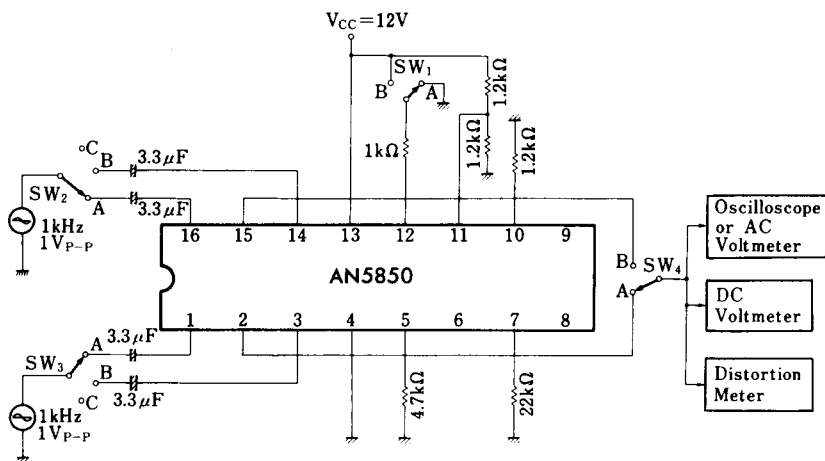
■ 電気的特性 / Electrical Characteristics (Ta=25°C)

| Item | Symbol | Test Circuit | Condition | min. | typ. | max. | Unit |
|------------------|------------------------------------------|--------------|--------------------------------------|------|-------|------|------------------|
| 回路電流 (1) | I ₁₃₍₁₎ | 1 | S ₁ = A | 43 | 54 | 65 | mA |
| 回路電流 (2) | I ₁₃₍₂₎ | 1 | S ₁ = B | 28 | 35.5 | 43 | mA |
| 端子電圧 | V ₆₋₄ | 1 | S ₁ = A | 3.4 | 3.8 | 4.2 | V |
| 端子電圧 | V ₉₋₄ | 1 | S ₁ = A | 7.2 | 8.1 | 9.0 | V |
| 端子電圧 | V ₈₋₄ | 1 | S ₁ = A | 6.5 | 7.3 | 8.1 | V |
| 端子電圧 | V _{1, 3-4} | 1 | S ₁ = A | 4.3 | 4.75 | 5.2 | V |
| 端子電圧 | V _{14, 16-4} | 1 | S ₁ = A | 4.3 | 4.75 | 5.2 | V |
| 端子電圧 | V _{2, 15-4} | 1 | S ₁ = A | 3.6 | 4.05 | 4.5 | V |
| (音声スイッチ部) | | | | | | | |
| 電圧増幅度L | A ₁₋₂ A ₃₋₂ | 2 | | 0.94 | 0.99 | 1.04 | times |
| 電圧増幅度R | A ₁₄₋₁₅ A ₁₆₋₁₅ | 2 | | 0.94 | 0.99 | 1.04 | times |
| 歪 率 | THD ₂ THD ₁₅ | 2 | | | 0.2 | 0.5 | % |
| クロストーク | CT ₂ , CT ₁₅ | 2 | | 60 | 65 | | dB |
| DC オフセット電圧 | ΔV ₂ , ΔV ₁₅ | 2 | | 0 | | 60 | mV |
| (映像部) | | | | | | | |
| 映像アンプ電圧増幅度 | A ₆₋₅ | 3 | f = 1MHz | 1.84 | 1.98 | 2.12 | times |
| 映像アンプ周波数特性 | f _{c6-5} | 3 | -3dB点 | 10 | | | MHz |
| スイッチ電圧増幅度 | A ₆₋₈ A ₉₋₈ | 3 | f = 1MHz | 1.80 | 1.96 | 2.12 | times |
| スイッチ周波数特性 | f _{c6-8} f _{c9-8} | 3 | -3dB点 | 6 | | | MHz |
| 自動検出レベル | V _{9min.} | 3 | | 0.1 | 0.125 | 0.15 | V _{P-P} |
| Pin ⑧出力 Sync.レベル | V _{8sync} | 3 | V _i = 1.0V _{P-P} | 7.4 | 8.1 | 8.8 | V |

Test Circuit 1 (I_{13} , $V_{1,2,3,6,8,9,14,15,16-4}$)



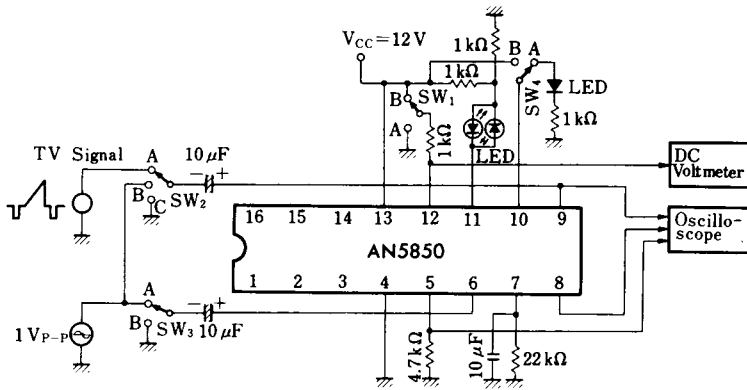
Test Circuit 2 ($A_{1,3-2}$, $A_{14,16-15}$, THD, CT, ΔV_2 , ΔV_{15})



| Item SW | A ₁₋₂ | A ₃₋₂ | A ₁₆₋₁₅ | A ₁₄₋₁₅ | CT ₂ | | CT ₁₅ | | ΔV_2 | ΔV_{15} |
|-----------------|------------------|------------------|--------------------|--------------------|-----------------|---|------------------|---|--------------|-----------------|
| SW ₁ | A | B | A | B | A | B | A | B | A→B | A→B |
| SW ₂ | C | C | A | B | C | C | B | A | C | C |
| SW ₃ | A | B | C | C | B | A | C | C | C | C |
| SW ₄ | A | A | B | B | A | A | B | B | A | B |

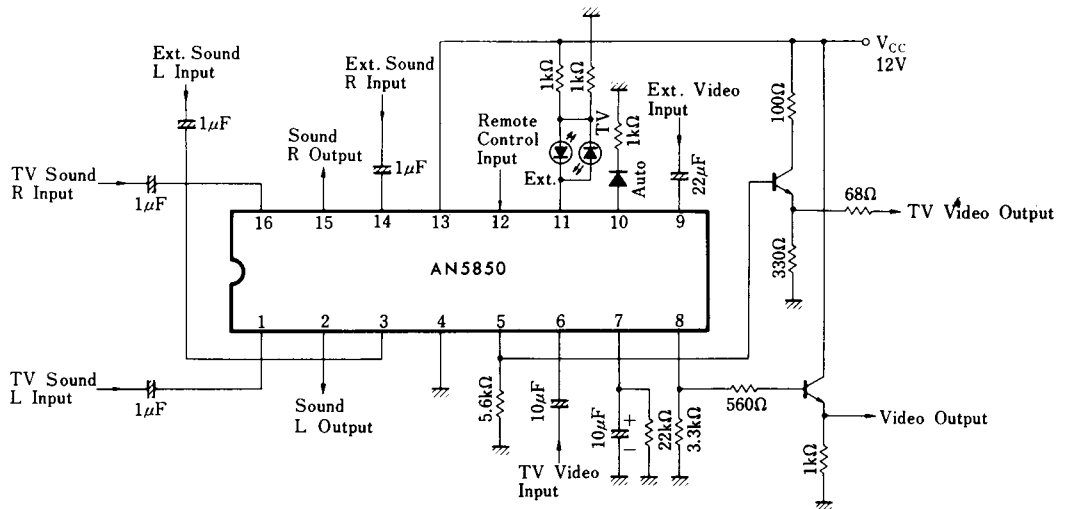
注) THD₂ は A₁₋₂, A₃₋₂, THD₁₅ は A₁₆₋₁₅, A₁₄₋₁₅ と同じ。

Test Circuit 3 (A₆₋₅, A₆₋₈, A₉₋₈, V_{9 min.}, V_{8 sync.}, f_{c6-5}, f_{c6-8}, f_{c9-8})



| Item | A ₆₋₅ f _{c6-5} | A ₆₋₈ f _{c6-8} | A ₉₋₈ f _{c9-8} | V _{9 min.} | V _{8 sync.} |
|-----------------|---------------------------------------|---------------------------------------|---------------------------------------|---------------------|----------------------|
| SW ₁ | — | A | B | A | A |
| SW ₂ | C | C | B | A | A |
| SW ₃ | A | A | B | B | B |
| SW ₄ | A | A | A | B | B |

■ 応用回路例 / Application Circuit



■ 端子名 / Pin

| Pin No. | 端子名 | Pin Name | Pin No. | 端子名 | Pin Name |
|---------|-------------|---------------------------|---------|-------------|----------------------------|
| 1 | TV L 音声信号入力 | TV L Sound Signal Input | 9 | 外部映像信号入力 | Ext. Video Signal Input |
| 2 | L 音声信号出力 | L Sound Signal Output | 10 | LED (自動) | LED (Auto.) |
| 3 | 外部 L 音声信号入力 | Ext. L Sound Signal Input | 11 | LED (TV/外部) | LED (TV/Ext.) |
| 4 | アース | GND | 12 | リモコンパルス入力 | Remote Control Pulse Input |
| 5 | TV 映像信号入力 | TV Video Signal Input | 13 | 電源電圧 | Vcc |
| 6 | TV 映像信号出力 | TV Video Signal Output | 14 | 外部 R 音声信号入力 | Ext. R Sound Signal Input |
| 7 | 信号判別用フィルタ | Filter | 15 | R 音声信号出力 | R Sound Signal Output |
| 8 | 映像信号出力 | Video Signal Output | 16 | TV R 音声信号入力 | TV R Sound Signal Input |