

AN5520

テレビ垂直偏向出力回路 / TV Vertical Deflection Output Circuit

■ 概要

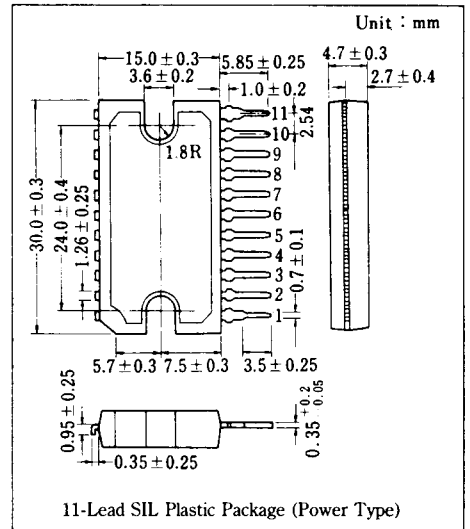
AN5520 は、カラーテレビの垂直出力用に設計された半導体集積回路です。偏向信号処理回路 AN5410 との組合せにより垂直出力回路の設計が容易になります。

■ 特徴

- 低消費電力で直接偏向コイルを駆動可能（フライバック期間のみ電源電圧の2倍のフライバック電圧を供給する）
- 高耐圧：60V

■ Features

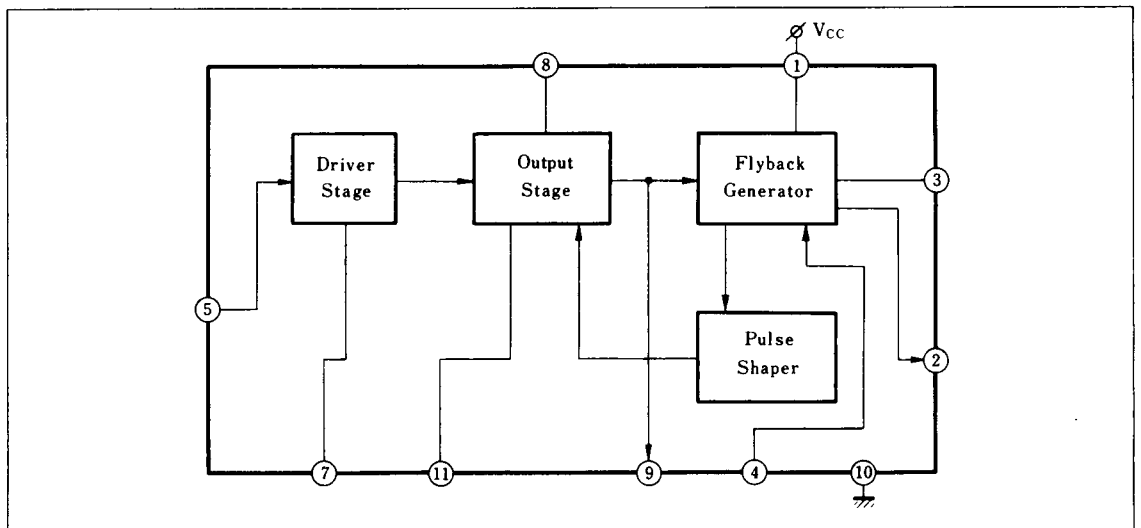
- Low power consumption, direct deflection coil driving capability (Flyback voltage two times as high as supply voltage is supplied during flyback period only)
- High breakdown voltage : 60 V



■ 端子名 / Pin

Pin No.	端子名	Pin Name	Pin No.	端子名	Pin Name
1	電源電圧	Vcc	7	ドライブ Tr. コレクタ	Drive Tr. Collector
2	ブランキングパルス出力	BLK Pulse Output	8	出力用電源	Supply Voltage for Output
3	パルス増幅出力	Pulse Amp. Output	9	出力	Output
4	帰線開始パルス入力	Trigger Pulse Input	10	アース	GND
5	入力	Input	11	出力 Tr. ベース	Output Tr. Base
6	NC	NC	--	--	--

■ ブロック図 / Block Diagram

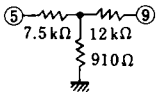


■ 絶対最大定格 / Absolute Maximum Ratings (Ta=25°C)

Item		Symbol	Rating		Unit
電 圧	電源電圧	V ₁₋₁₀	27.6		V
	回路電圧	V ₄₋₁₀	0	1.5	V
		V ₅₋₁₀	0	2.5	V
		V ₈₋₁₀	0	60	V
電 流	全消費電流	I _{tot}	350		mA
	回路電流	I ₂	-1.0	1.0	mA
		I ₃	-900	900	mA _{p-p}
		I ₉	-900	900	mA
許容損失		P _D	5.5		W
温 度	動作周囲温度	T _{opr}	-20 ~ +70		°C
	保存温度	T _{stg}	-55 ~ +150		°C

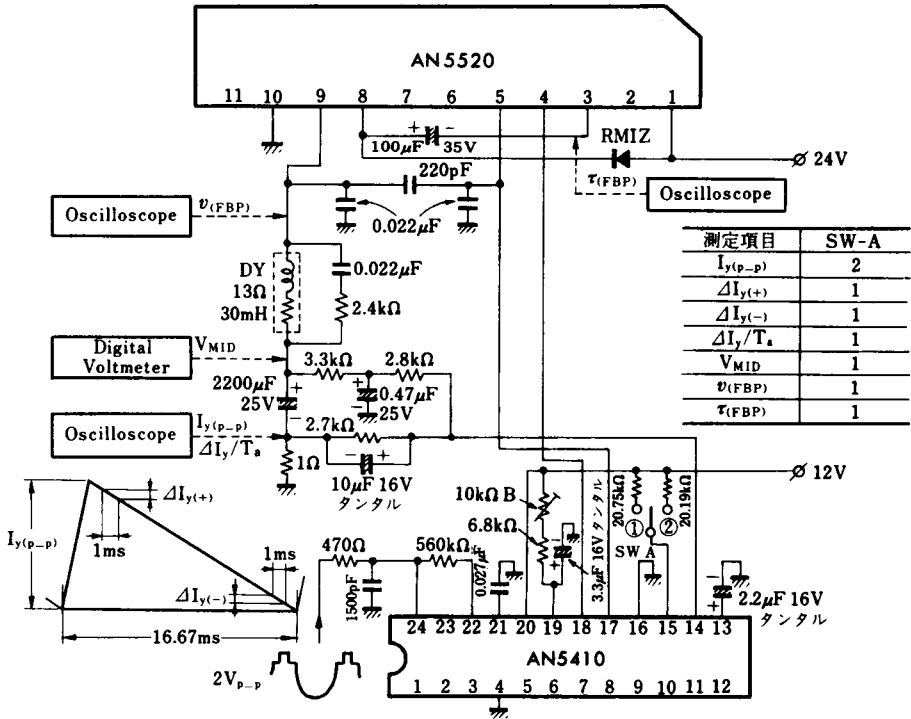
注) 回路電流では、⊕は回路へ流入する電流であり、⊖は流出する値である。

■ 電気的特性 / Electrical Characteristics (Ta=25°C)

Item	Symbol	Test Circuit	Condition	min.	typ.	max.	Unit
偏向電流 (ピーク値)	I _{y(p-p)}	1	Ta = 70 °C	1.31	1.45	1.59	A _{p-p}
偏向電流リニアリティ	Δ I _{y(+)}	1		60		110	mA _{p-p}
	Δ I _{y(-)}	1		60		110	mA _{p-p}
偏向電流周囲温度依存度*	Δ I _y / Ta	1	Ta = -20 ~ +70 °C	-1.5		1.5	%
中点電圧	V _{MID}	1		11.9	12.4	12.9	V
フライバックパルス振幅	V _(FBP)	1		47			V
フライバックパルス幅	τ (BLP)	1		0.9	1.02	1.08	ms
静止回路電流	I _{CQ}		V ₈₋₁₀ = 24V V ₁₋₁₀ = 24V V ₄₋₁₀ = 0V 	7	15	30	mA
出力 Tr 飽和電圧	V ₈₋₉		V ₈₋₁₀ = V ₁₋₁₀ = 24V, V ₄₋₁₀ = 0V Pin⑨⑩間33Ω, V ₅₋₁₀ = 0.3V		3.0	4.0	V
	V ₉₋₁₀		V ₈₋₁₀ = V ₁₋₁₀ = 24V, V ₄₋₁₀ = 0V Pin⑨⑧間33Ω, V ₅₋₁₀ = 1.3V		1.3	2.0	V
Q ₂₁ 飽和電圧	V ₃₋₁₀		V ₁₋₁₀ = 24V, Pin①③間1.2kΩ, V ₄₋₁₀ = 0V			0.5	V
熱 抵 抗	R _{th(j-c)}					8	°C/W

* 設計参考値

Test Circuit 1 ($I_{y(p-p)}$, $\Delta I_{y(+)}$, $\Delta I_{y(-)}$, $\Delta I_{y}/T_a$, V_{MID} , $V_{(FBP)}$, $\tau_{(FBP)}$)



■ 応用回路例 / Application Circuit

