

AN5515

テレビ垂直偏向出力回路 / TV Vertical Deflection Output Circuit

■ 概要

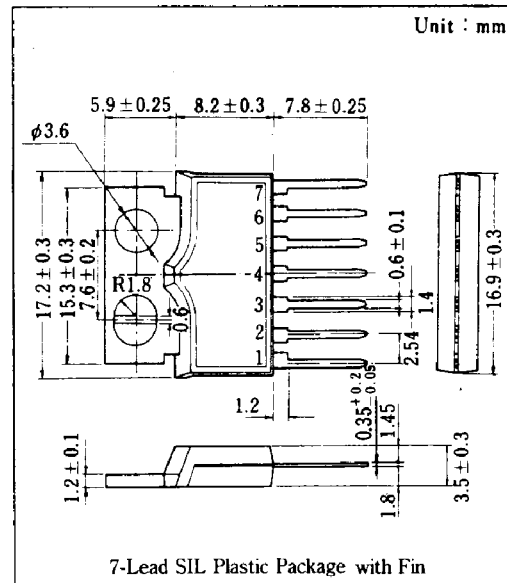
AN5515 は、テレビの垂直出力用に設計された半導体集積回路です。偏向信号処理用 IC との組み合わせにより、垂直出力回路の設計が容易になります。

■ 特徴

- 低消費電力で直接偏向コイルを駆動可能 (フライバック期間のみ電源電圧の 2 倍のフライバック電圧を供給する)
- 高耐圧 : 60 V

■ Features

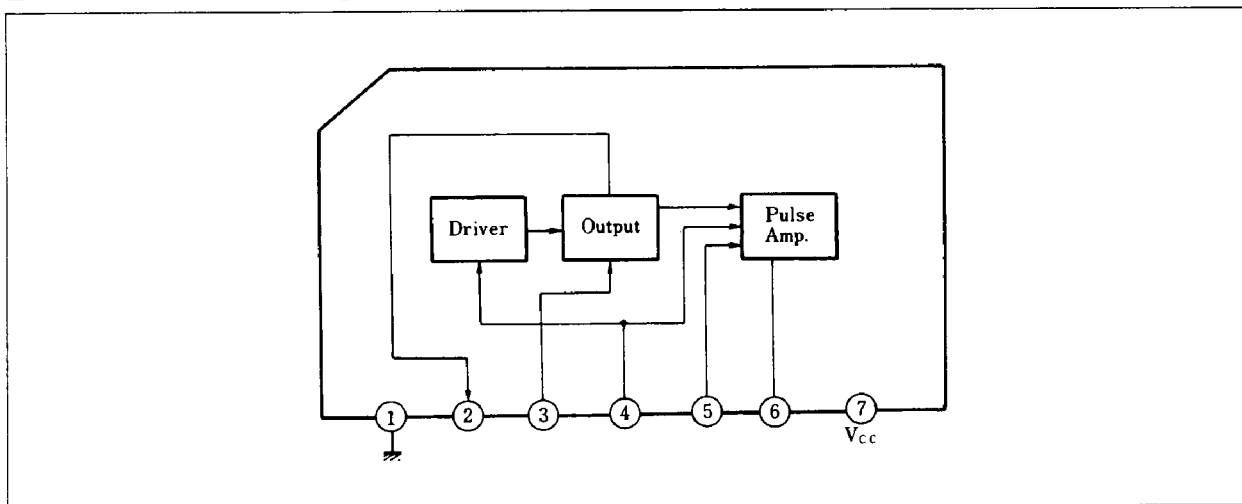
- Low power consumption, direct deflection coil driving capability (Flyback voltage two times as high as supply voltage is supplied during flyback period only)
- High breakdown voltage : 60 V



■ 端子名 / Pin

Pin No.	端子名	Pin Name
1	アース	GND
2	出力	Output
3	出力用電源	Supply Voltage for Output
4	入力	Input
5	帰線開始 パルス入力	Trigger Pulse Input
6	パルス増幅出力	Pulse Amp. Output
7	電源電圧	V _{CC}

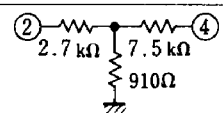
■ ブロック図 / Block Diagram



■ 絶対最大定格/Absolute Maximum Ratings (Ta=25°C)

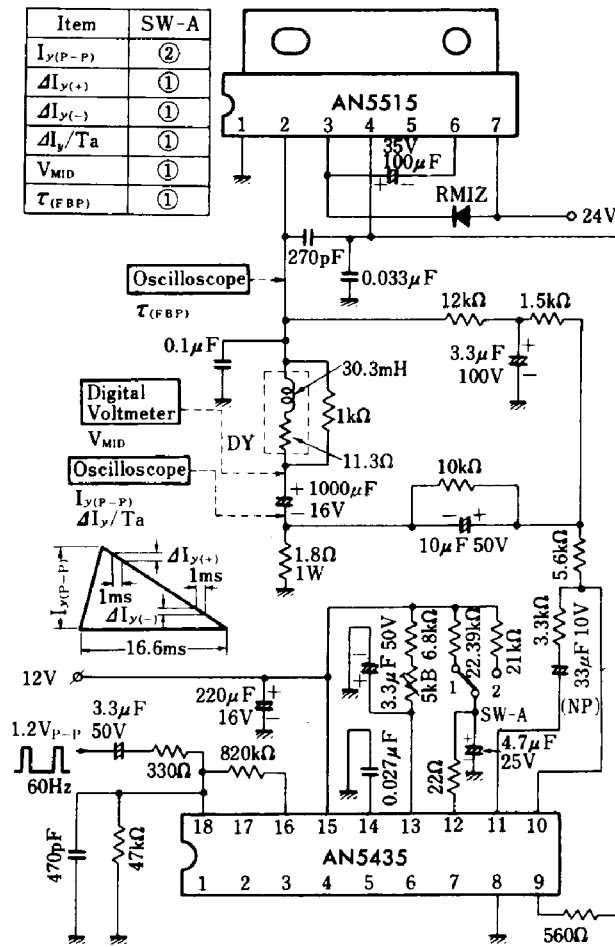
Item		Symbol	Rating		Unit
電 圧	電源電圧	V _{CC}	30		V
	回路電圧	V ₃₋₁	0	60	V
		V ₄₋₁	-1	6	V
		V ₅₋₁	-1	3	V
電 流	電源電流	I _{CC}	300		mA
	回路電流	I ₂	-1300	1300	mA _{O-P}
		I ₆	-1300	1300	mA _{O-P}
許容損失		P _D	6		W
温 度	動作周囲温度	T _{opr}	-20~+70		°C
	保存温度	T _{stg}	-55~+150		°C

■ 電気的特性/Electrical Characteristics (Ta=25°C)

Item	Symbol	Test Circuit	Condition	min.	typ.	max.	Unit
偏向電流(ピーク値)	I _{y(P-P)}	1		1280	1380	1480	mA _{P-P}
偏向電流リニアリティ	ΔI _{y(+)}	1		46		140	mA _{P-P}
	ΔI _{y(-)}	1		42		126	mA _{P-P}
偏向電流周囲温度依存度*	ΔI _y /Ta	1	Ta = -20~+70°C	-1.5		1.5	%
中点電圧	V _{MID}	1		13.2	13.8	14.4	V
フライバックパルス振幅	V _(FBP)	1		47			V
静止回路電流	I _{CQ}		V ₃₋₁ =24V V ₇₋₁ =24V V ₅₋₁ =0 	8	14	24	mA
出力Tr飽和電圧	V ₃₋₂		V ₃₋₁ =V ₇₋₁ =24V, Pin ②-①=56Ω V ₄₋₁ =0.3V, V ₅₋₁ =0		2.6	3.6	V
出力Tr飽和電圧	V ₂₋₁		V ₃₋₁ =V ₇₋₁ =24V, Pin ②-③=56Ω V ₄₋₁ =3V, V ₅₋₁ =0		0.4	1	V
Q ₂₁ 飽和電圧	V ₆₋₁		V ₇₋₁ =24V, Pin ⑦-⑥=1.2kΩ V ₅₋₁ =0, V ₄₋₁ =2V			0.5	V
熱 抵 抗	R _{th(j-c)}					4	°C/W

* 設計参考値

Test Circuit 1 ($I_{y(P-P)}$, $\Delta I_{y(+)}$, $\Delta I_{y(-)}$, $\Delta I_y/T_a$, V_{MID} , $\tau_{(FBP)}$)



■ 応用回路例 / Application Circuit

