

AN5156K

カラーテレビ用大集積回路 / IC for Color TV Large Integration

■ 概要

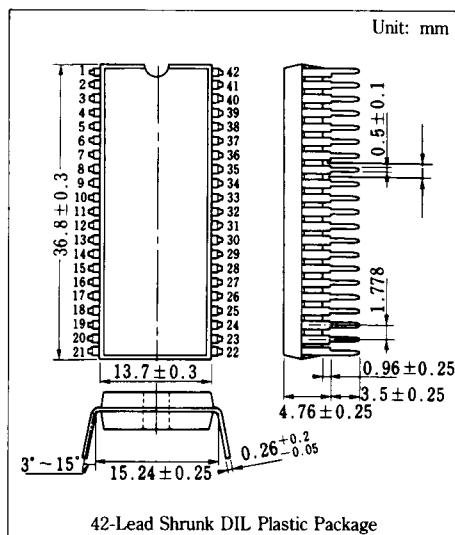
AN5156Kは、NTSC方式カラーテレビのすべての小信号処理回路をワンチップに集積した半導体集積回路です。

■ 特徴

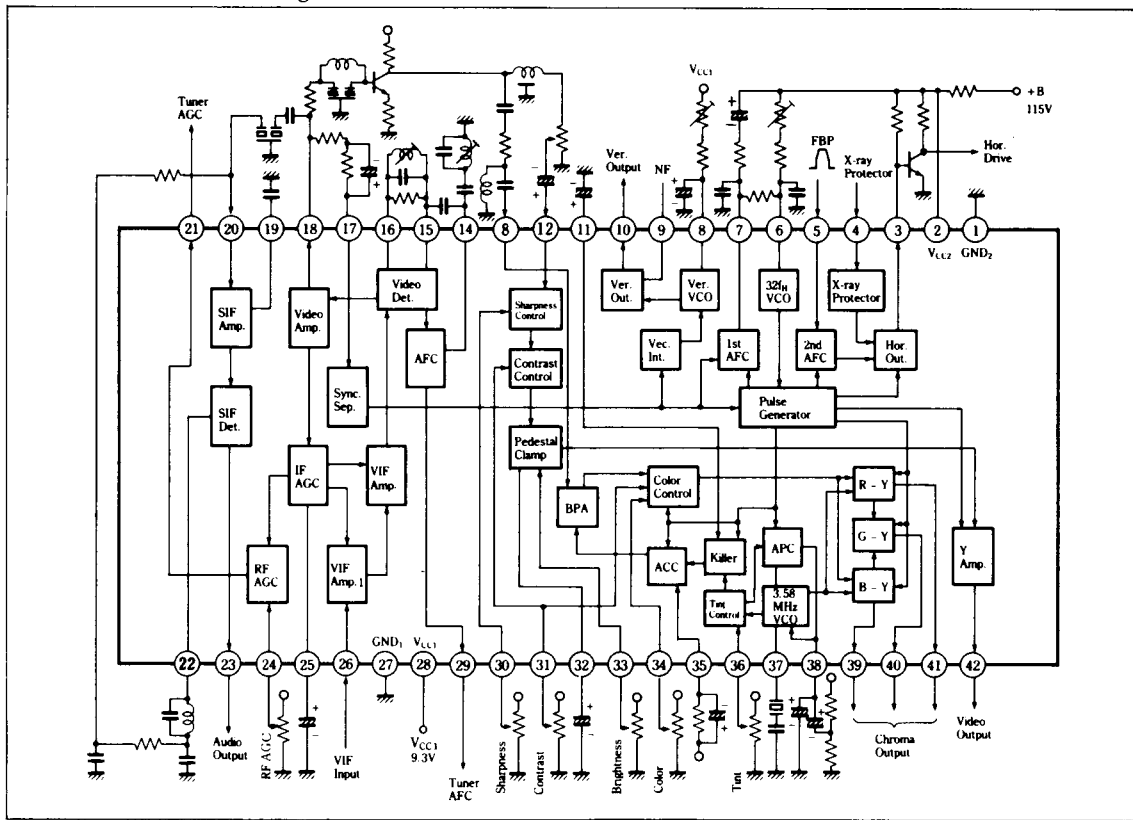
- 高度なIC技術により映像中間周波回路、チューナAFC回路、音声中間周波回路、全映像処理回路、色信号処理回路および偏向処理回路をワンチップに集積
- 部品点数が少なく、セットのコンパクト設計が可能
- 電源電圧範囲は8.3V~10.6Vで標準9.3V
- 42ピン・シュリンクDILプラスチックパッケージ

■ Features

- High-integration technology made it possible to integrate the video IF circuit, tuner AFC circuit, sound IF circuit, total video processing circuit, chrominance signal processing circuit, and deflection circuit all on a single-chip
- Fewer components, easier for compact set design
- Supply voltage range: 8.3~10.6V (9.3V typ.)
- 42-lead shrunk dual-in-line plastic package



■ ブロック図 / Block Diagram



■ 絶対最大定格/Absolute Maximum Ratings (Ta=25°C)

Item	Symbol	Rating	Unit
電源電圧	V ₂₈₋₂₇	10.6	V
電源電流	I ₂	18	mA
	I ₂₈	92	mA
許容損失	P _D	1100 (Ta=70°C)	mW
動作周囲温度	T _{opr}	-20~+70	°C
保存温度	T _{stg}	-55~+150	°C

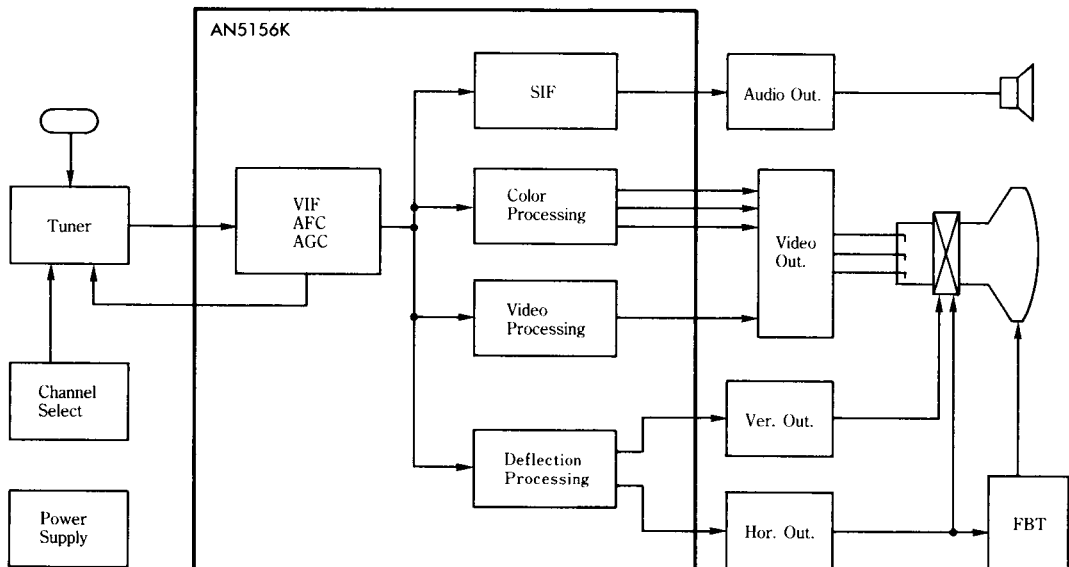
■ 電気的特性/Electrical Characteristics (Ta=25°C)

Function	Item	Symbol	Condition	min.	typ.	max.	Unit
VIF	映像検波出力	V _O	v _p =80dBμ, m=87.5%, f _p =58.75MHz	1.55	1.85	2.15	V _{p-p}
	入力感度	V _S	V _O =-3dB		49	54	dBμ
	最大許容入力	V _{I(max.)}	V _O >+1dB	106	109		dBμ
	信号対雑音比	S/N	v _i =80dBμ	51	54		dB
	微分利得	DG	m=87.5%		4	8	%
	微分位相	DP	m=87.5%		4	8	deg
	ビデオ周波数特性	f _C	V _O =-3dB	4.5	6	8	MHz
	RF AGC最大電圧	V _{21(max.)}	f=58.75MHz	7.6	8.0	8.4	V
	RF AGC最小電圧	V _{21(min.)}	f=58.75MHz		0.02	0.5	V
	AFCセンター電圧	V ₂₉	v _p =0V	3.5	4.5	5.5	V
SIF	全検波出力	V _O	f=4.5MHz, fm=1kHz, Δf=±25kHz, V _i =100Vrms	390	480	570	mVrms
	入力リミッティング電圧	V _{I(lim)}	f=4.5MHz, fm=1kHz, Δf=±25kHz, V _O =-3dB		100	350	μVrms
	全高調波歪率	THD	f=4.5MHz, fm=1kHz, Δf=±25kHz, V _i =100mVrms		0.3	1.0	%
	AM抑圧比	AMR	f=4.5MHz, fm=1kHz, m=30%, V _i =100mVrms	40	45		dB
Deflection	水平発振周波数	f _{HO}		15.23	15.73	16.23	kHz
	水平発振パルス幅	τ _{HO}	f _{HO} =15.73kHzのときの発振パルス幅	25	28	31	μs
	水平引込範囲	f _{HP}		±0.8	±1.0	±1.2	kHz
	過電圧保護回路動作開始入力電圧	V ₄₋₁		0.61	0.68	0.75	V
	垂直発振周波数	f _{VO}		52	55	58	Hz
	垂直発振パルス幅	τ _{VO}	f _{VO} =55Hzのときのパルス幅	0.58	0.69	0.80	ms
	垂直引込範囲	f _{VP}		39	43	47	Hz
	垂直ブランキングパルス幅	τ _{VB}		0.95	1.05	1.15	ms
Chroma	最大色差出力	V _{O(max.)}	カラーバー信号, カラー-max.	3.3	4.1	4.9	V _{p-p}
	最小色差出力(色残り)	V _{O(min.)}	カラーバー信号, カラー-min.		20	50	mV _{p-p}
	発振周波数	f _{OSC}				±150	Hz
	APC引込範囲	f _{APC}	v _i =200mV _{p-p}	±0.5	±0.9	±3	kHz
	ティント可変範囲	θ(TINT)	ティント電圧, V ₃₆ =0~9.3V	±35	±45	±55	deg
	復調出力比(1)	R/B	カラーバー信号,	0.84	0.94	1.04	times
	復調出力比(2)	G/B	カラーバー信号,	0.20	0.28	0.35	times
	復調角(1)	∠R	B-Y軸からの位相差	87.5	97.5	107.5	deg
	復調角(2)	∠G	B-Y軸からの位相差	225	235	245	deg
	コントラスト可変範囲	Δe _{OC}	コントラスト電圧, V ₃₁ =0~9.3V	2.0	2.5	3.0	times
Video	ビデオ電圧利得	G _V	f=20kHz, 入力0.3V _{p-p}	7.1	7.8	8.5	times
	コントラスト可変範囲	Δe _{VC}	コントラスト電圧, V ₃₁ =0~9.3V	2.7	3.2	3.7	times
	画質可変範囲	Δf _{VP}	f=3MHz, 入力0.1V _{p-p}	16	19	22	dB
	ブライト制御感度	Y _{Bright}	ブライト電圧, ΔV ₃₃ =0.3V	7.5	9	10.5	times
	DC伝送量	T _{DC}	Y _{DC} = $\frac{\Delta AC - \Delta DC}{\Delta AC} \times 100$	97	99	100	%

■ 端子名/Pin

Pin No.	端子名	Pin Name	Pin No.	端子名	Pin Name
1	アース(2)	GND (2)	22	SIF検波コイル	SIF Det. Coil
2	電源電圧(2)	V _{CC2}	23	音声出力	Sound Output
3	水平出力	Horizontal Output	24	RF AGC デイレー調整	RF AGC Delay Adj.
4	過電圧保護	Over Voltage Protection	25	IF AGC	IF AGC
5	F. Bパルス入力	F.B Pulse Input	26	VIF入力	VIF Input
6	水平発振	Horizontal VCO	27	アース(1)	GND (1)
7	水平AFC出力	Horizontal AFC Output	28	電源電圧(1)	V _{CC1}
8	垂直発振	Vertical OSC	29	チューナAFC出力	Tuner AFC Output
9	垂直のこぎり波	Vertical Saw-tooth	30	画質制御	Sharpness Control
10	垂直出力	Vertical Output	31	コントラスト制御	Contrast Control
11	カラー・キラー・フィルタ	Color Killer Filter	32	ペダスタル・クランプ・フィルタ	Pedestal Clamp Filter
12	映像入力	Video Input	33	ブライツネス制御	Brightness Control
13	クロマ出力	Chrominance Input	34	カラー制御	Color Control
14	チューナAFCコイル	Tuner AFC Coil	35	ACCフィルタ	ACC Filter
15	映像検波コイル(1)	Video Det. Coil (1)	36	ティント制御	Tint Control
16	映像検波コイル(2)	Video Det. Coil (2)	37	3.58MHz発振	3.58MHz VCO
17	同期分離入力	Sync. Sep. Input	38	APCフィルタ	APC Filter
18	映像出力	Video Output	39	(B-Y)出力	(B-Y) Output
19	入力バイアス	Input Bias	40	(G-Y)出力	(G-Y) Output
20	SIF入力	SIF Input	41	(R-Y)出力	(R-Y) Output
21	RF AGC出力	RF AGC Output	42	Y出力	Y Output

■ カラーテレビブロック図 / Block Diagram of Color TV



■ 応用回路例 / Application Circuit

