

AN5130, AN5132

カラーテレビ映像中間周波増幅, 検波, AGC, AFC 回路

Color TV Video IF Amplifier, Detector, AGC, AFC Circuits

■ 概要

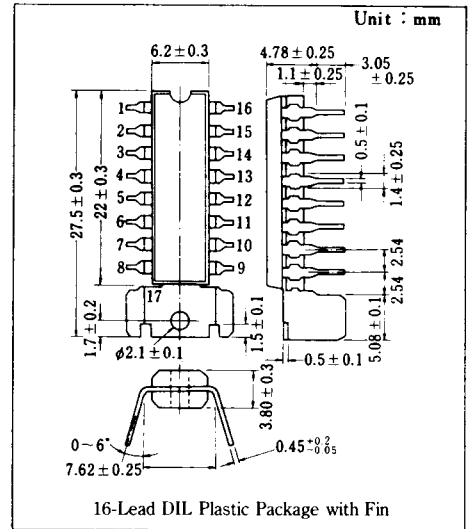
AN5130, AN5132 は, カラーテレビの映像中間周波信号処理回路用に設計された半導体集積回路です。

■ 特徴

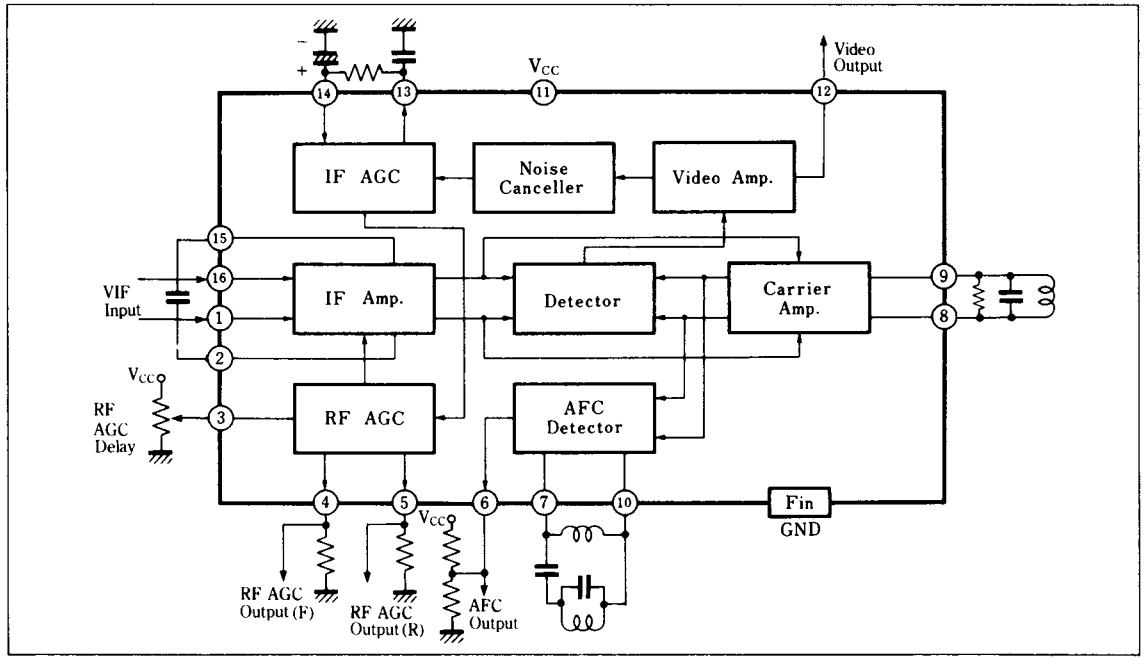
- 映像中間周波増幅回路, 映像検波回路, 映像前置増幅回路, AGC および AFC 回路が高密度 1 チップ化されており, セットのコンパクト設計が可能
- 位相補償形同期検波回路の採用により高性能
- AFC 回路は二重平衡形位相比較器を採用し, 映像検波回路への影響が少ない
- フォワード RF AGC およびリバース RF AGC 出力端子付

■ Features

- High density one chip integration of video IF amplifier, video detector, video pre-amplifier, AGC and AFC circuits
- Using phase compensation type synchronous detector circuit
- AFC using double balance phase comparator having little influence on video detection
- Provided with forward RF AGC and reverse RF AGC outputs



■ ブロック図/Block Diagram



■ 絶対最大定格 / Absolute Maximum Ratings (Ta=25°C)

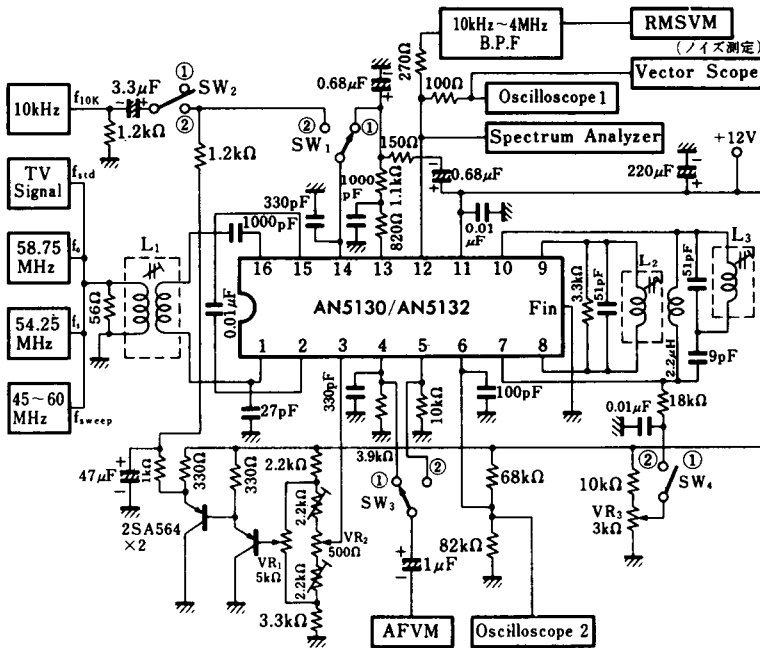
Item		Symbol	Rating		Unit
電 圧	電源電圧	V _{CC}	13.8		V
	回路電圧	V _{3-Fin}	V _{11-Fin}	0	V
		V _{5-Fin}	V _{11-Fin}	0	V
		V _{6-Fin}	V _{11-Fin}	0	V
		V _{7,10-Fin}	V _{11-Fin}	0	V
電 流	回路電流	I ₁₂	+1	-10	mA
		I ₄	0	-10	mA
許容損失 (Ta=70°C)		P _D	1,100		mW
温 度	動作周囲温度	T _{opr}	-20 ~ +70		°C
	保存温度	T _{stg}	-55 ~ +150		°C

注) 回路電流では⊕は回路に流入する電流であり, ⊖は流出する値である。

■ 電気的特性 / Electrical Characteristics (Ta=25°C)

Item	Symbol	Test Circuit	Condition	min.	typ.	max.	Unit	
IFアンプ検波回路								
検波出力 (Video)	V _O	1	Mod.=87.5%	1.7	2.0	2.3	V _{p-p}	
入力感度	S _(IN)	1	V _O =-3dB	AN5130	53	56	dBμ	
				AN5132	46			
入力電圧 (max.)	V _I	1		AN5130	113		dBμ	
				AN5132	110			
微分利得	DG	1		0	4		%	
微分位相	DP	1		0	2	5	deg.	
周波数特性 (Video)	f _c	1	V _O =-3dB	AN5130	7	9	15	MHz
				AN5132	6.5	9	15	
出力電圧 (SIF)	V _O	1	P/S=20dB	120	160	200	mV _{rms}	
入力抵抗 (端子①)	R _i	2	f=58.75MHz	0.7	1.0	1.3	kΩ	
入力容量 (端子①)	C _i	2		3.6	4.6	5.6	pF	
AGC回路								
電圧利得 (RF AGC)	F	G _{V(F)}	1	R _L =3.9kΩ	24	30	36	dB
	R	G _{V(R)}	1	R _L =10kΩ	27	33	39	
AFC回路								
AFC中心電圧	V ₆			V _{CC} =12V	5.0	6.5	7.1	V
AFC ディフューズ SW 動作電圧	V _(AFC)	1		R _L =68kΩ // 82kΩ, R _S =18kΩ	0.5	1.5	2.5	V
弁別感度	μ	1	R _L =68kΩ // 82kΩ	AN5130	70	100	130	mV/kHz
				AN5132	60	100	130	
直流特性								
回路電流	I ₁₁			V _{CC} =12V	39	56	71	mA

Test Circuit 1 (V_O , $S_{(IN)}$, V_I , DG , DP , f_c , V_O , $G_{V(F)}$, $G_{V(R)}$, $V_{(AFC)}$, μ)



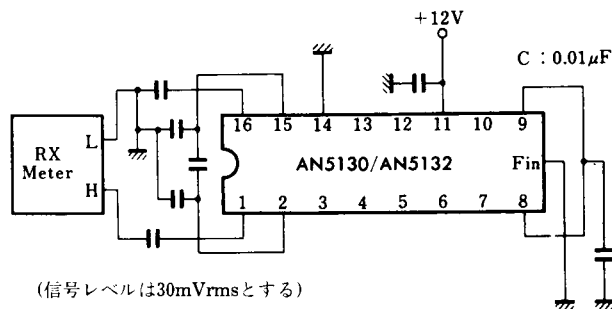
コイルデータ

記号	品名	f (MHz)
L1	ZV10S229	50~60*
L2	TLI 67321	58.75
L3	TLI 67321	58.75

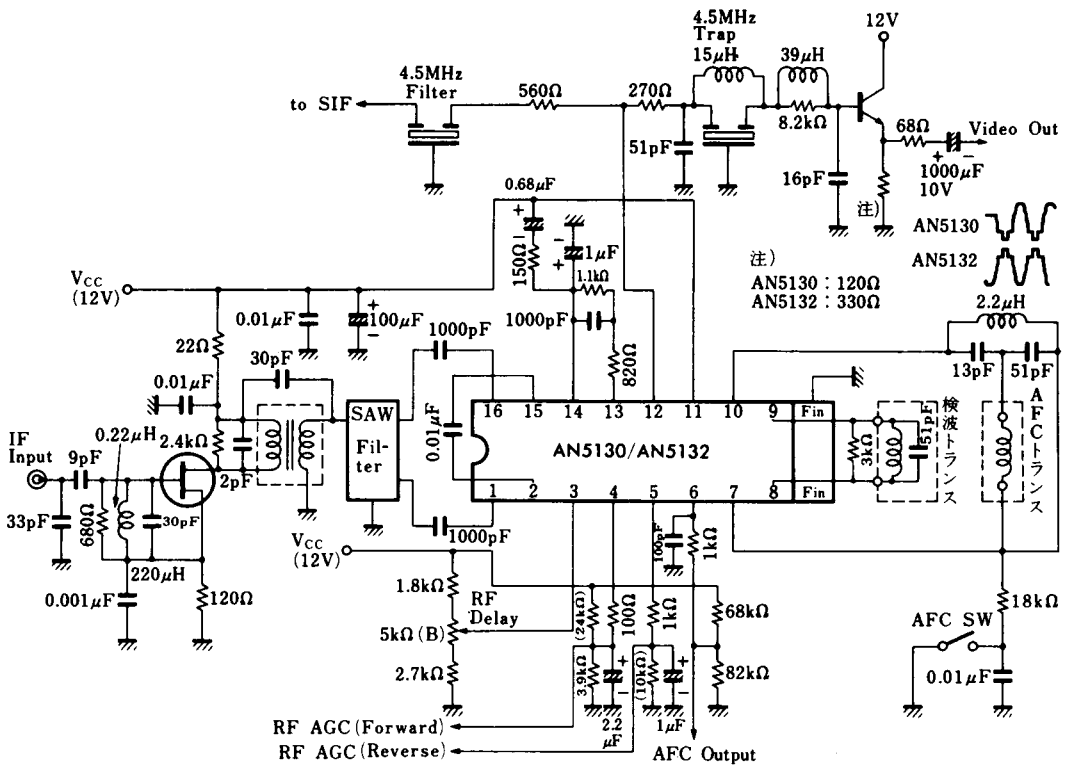
* 電圧ロスが最小になるように調整。

測定項目	入力信号	SW1	SW2	SW3	SW4	測定器	
$V_O(VIF)$	f_{STD}	80dB μ	①	①	-	-	オシロスコープ 1
$S_{(IN)}$	f_{STD}	V_O が1.4V $P-P$ になるようAdj.	①	①	-	-	オシロスコープ 1
$V_{I(max)}$	f_{STD}	V_O が2.2V $P-P$ になるようAdj.	①	①	-	-	オシロスコープ 1
f_c	f_o f_m	80dB μ 60dB μ	②	②	-	-	スペクトルアナライザ
$V_O(SIF)$	f_o f_s	80dB μ 60dB μ	②	①	-	-	RFSVM
DG, DP	f_{STD} (階段波)	80dB μ	①	①	-	-	ベクトルスコープ
$G_{V(F)}$	f_{10K}	50mV r_{rms}	②	②	①	-	AFVM
$G_{V(R)}$	f_{10K}	50mV r_{rms}	②	②	②	-	AFVM
$V_{(AFC)}$	f_m	80dB μ	②	①	-	①→②	オシロスコープ 2
μ	f_m	80dB μ	②	①	-	①	オシロスコープ 2

Test Circuit 2 (R_i , C_i)



■ 応用回路例 / Application Circuit



■ 端子名 / Pin

Pin No.	端子名	Pin Name	Pin No.	端子名	Pin Name
1	IF入力	IF Input	10	AFC コイル	AFC Coil
2	入力バイアス	Input Bias	11	電源電圧	Vcc
3	RF AGC デイレー調整	RF AGC Delay Adj.	12	検波出力	Det. Output
4	RF AGC 出力 (F)	RF AGC Output (F)	13	IF AGC 出力	IF AGC Output
5	RF AGC 出力 (R)	RF AGC Output (R)	14	IF AGC 入力	IF AGC Input
6	AFC 出力	AFC Output	15	入力バイアス	Input Bias
7	AFC コイル	AFC Coil	16	IF 入力	IF Input
8	検波コイル	Det. Coil	Fin	アース	GND
9	検波コイル	Det. Coil	—	—	—