

AN3791

VTR X値シフト用回路/VTR X-Value Shift Circuit

■ 概要

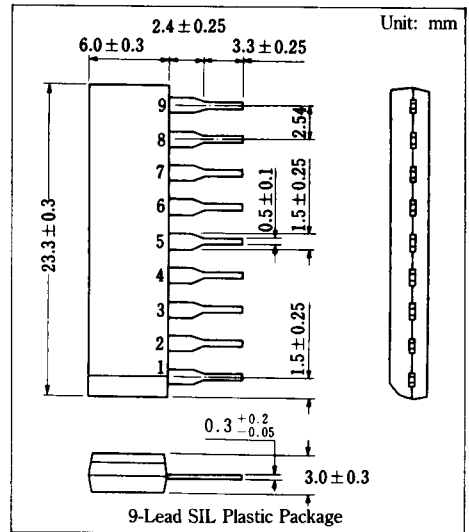
AN3791は、VTRのX値シフト用に設計された半導体集積回路です。

■ 特徴

- 低電源電圧動作 ($V_{CC}=5V$)
- 2値→3値変換回路内蔵
- 特殊再生時にも対応可能

■ Features

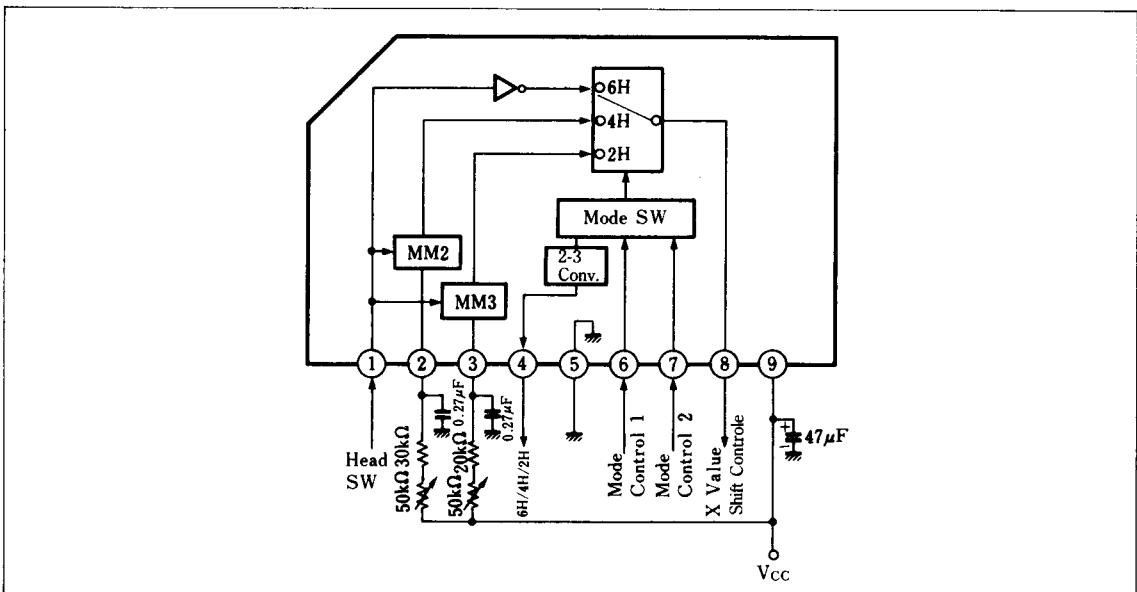
- Operation at low supply voltage ($V_{CC}=5V$)
- Built-in circuit for converting 2-value to 3-value
- Applicable to special playback modes



■ 端子名/Pin

Pin No.	端子名	Pin Name	Pin No.	端子名	Pin Name
1	Head SW 入力端子	Head SW Pulse Input	6	モード切換制御端子 1	Mode Control 1
2	MM2	MM2	7	モード切換制御端子 2	Mode Control 2
3	MM3	MM3	8	X値シフト出力端子	X Value Shift Output
4	6H/4H/2H 出力端子	6H/4H/2H Select Output	9	電源電圧	V_{CC}
5	アース	GND	—	—	—

■ ブロック図/Block Diagram



■ 絶対最大定格/Absolute Maximum Ratings (Ta = 25°C)

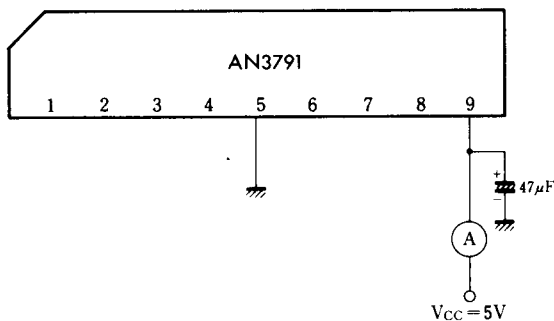
Item	Symbol	Rating	Unit
電源電圧	V _{CC}	6	V
許容損失 (Ta = 70°C)	P _D	40	mW
保存温度	T _{stg}	-55~+150	°C
動作周囲温度	T _{opr}	-20~+70	°C

■ 電気的特性/Electrical Characteristics (V_{CC} = 5V, Ta = 25°C)

Item	Symbol	Test Circuit	Condition	min.	typ.	max.	Unit
回路電流	I ₉	1		1	2.7	5	mA
モードSW 入力スレッシュレベル	V ₆ , V ₇	2		2.4		3.4	V
2値-3値変換 出力レベル (L)	V _{4(L)}	2	無負荷			0.8	V
2値-3値変換 出力レベル (M)	V _{4(M)}	2	無負荷	1.4		2.9	V
2値-3値変換 出力レベル (H)	V _{4(H)}	2	無負荷	3.6			V
X値シフト 入力スレッシュレベル	V ₁	3		2.4		3.4	V
X値シフト出力レベル (L)	V ₈	3	無負荷			1	V
MM2, MM3 遅延時間	t ₂ , t ₃	4	R = 51kΩ, c = 0.27μF	8.7		10.9	ms

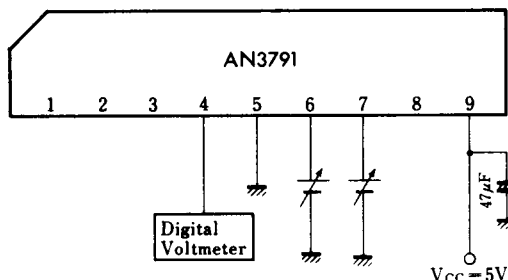
注) 動作電源電圧範囲: V_{CC(opr)} = 4.5 ~ 5.5V

Test Circuit 1 (I₉)



Pin⑨を5VにしたときのPin⑨の流入電流をいう。

Test Circuit 2 (V₆, V₇, V_{4(L)}, V_{4(M)}, V_{4(H)})



V₆: Pin⑦がGNDのとき, Pin⑥の電圧を上げていき, Pin④が切りかわる (M→H) ときの⑥ピンの電圧を測定する。

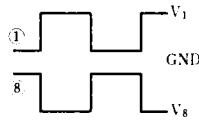
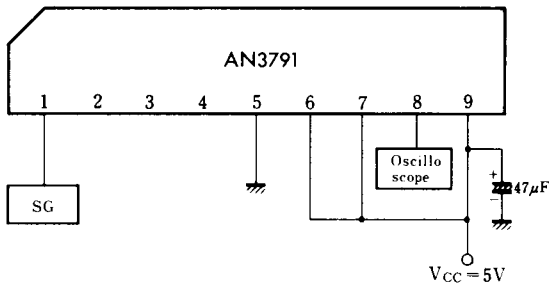
V₇: Pin⑥がGNDのとき, Pin⑦の電圧を上げていき, Pin④が切りかわる (L→M) ときの⑦ピンの電圧を測定する。

V_{4(L)}: Pin⑥-GND } ときのPin④の電圧
Pin⑦-GND }

V_{4(M)}: Pin⑥-GND } ときのPin④の電圧
Pin⑦-V_{CC} }

V_{4(H)}: Pin⑥-V_{CC} } ときのPin④の電圧
Pin⑦-V_{CC} }

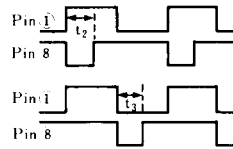
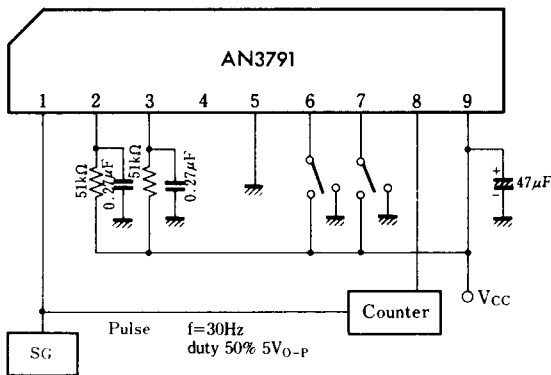
Test Circuit 3 (V_1, V_8)



V_1 : Pin①にパルス ($f=30\text{Hz}$, duty 50%) を入力し、徐々に振巾を大きくしていき、Pin⑧に上記のような波形が出はじめるときのPin①のHレベル V_1 をいう。

V_8 : Pin①にパルス ($f=30\text{Hz}$, duty 50%, $V_1=5\text{V}$) を入力したときのPin⑧ピン出力のLレベルをいう。

Test Circuit 4 (t_2, t_3)



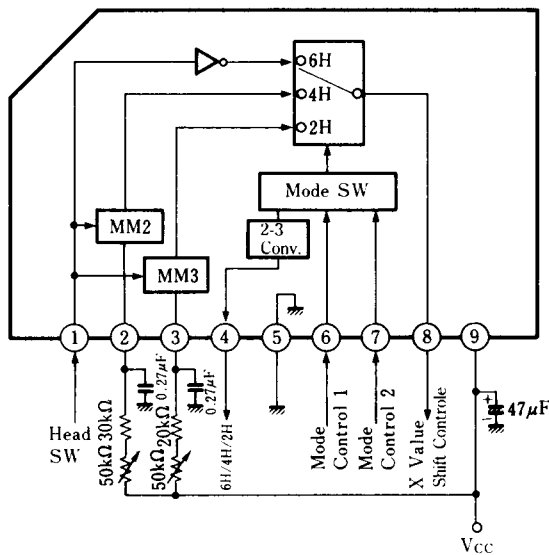
t_2 : Pin⑥GND, Pin⑦ V_{CC} のときのPin①の立ち上がりから、Pin⑧の立ち上がりまでの時間をいう。

t_3 : Pin⑥, Pin⑦ともGNDのときのPin①の立ち上がりから、Pin⑧の立ち上がりまでの時間をいう。

使用上の注意事項

- MM2, MM3 遅延時間 $T = CR \ln 2$

■ 応用回路例 / Application Circuit



Pin⑥	Pin⑦	Mode
L	L	2H
L	H	4H
H	L	—
H	H	6H