

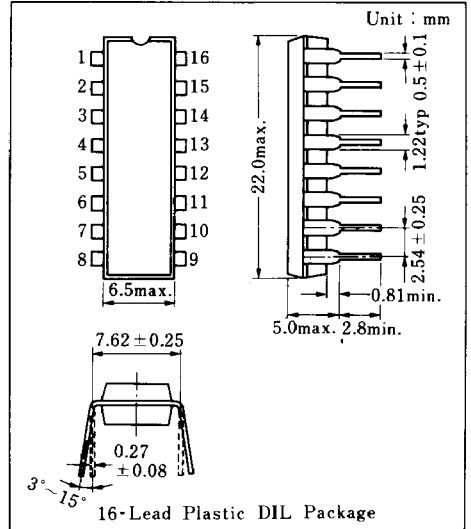
AN262

テープレコーダ、VTR 用録音再生回路 / Recording and Playback Circuit for Tape Recorder and VTR

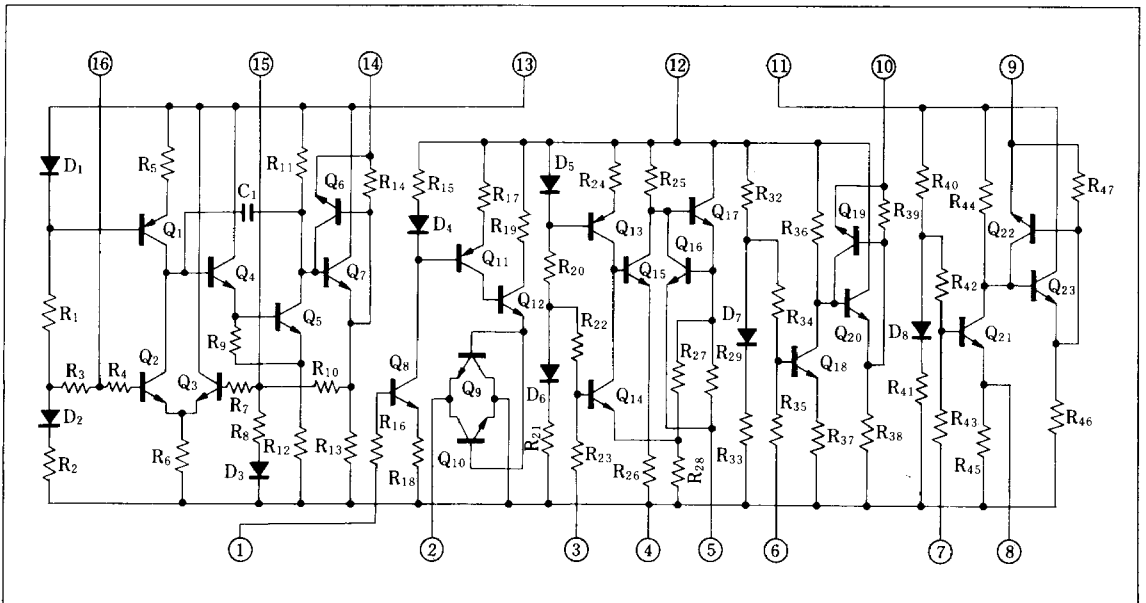
■ 特徴 / Features

- 録音バイアス発振回路を付加するだけで録音再生全回路を構成できる
- パワーアンプ部を追加すれば、マイクミキシング、バリアブルサウンドモニター方式のカセットテープレコーダ回路を構成できる
- 広い電源電圧範囲：3～14 V
- 広制御範囲、低歪率の AGC 回路内蔵
- 高集積度、低雑音

- Recording/playback circuit available with a minor modification in peripheral circuitry
- Wide application : capable of mic. mixing and variable sound monitoring
- Wide supply voltage range : 3 ~ 14 V
- Built-in AGC circuit of wide control range and low distortion
- High density integration, low noise



■ 等価回路 / Schematic Diagram



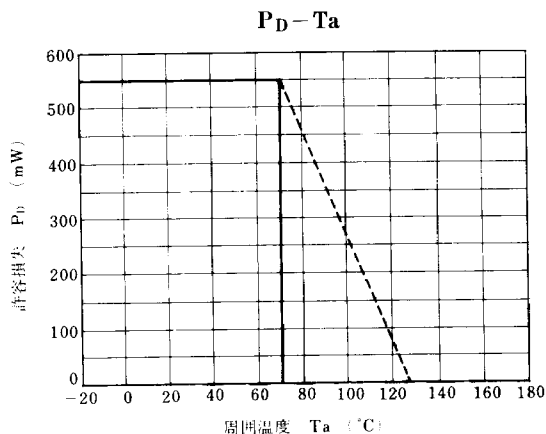
■ 絶対最大定格/Absolute Maximum Ratings ($T_a=25^\circ\text{C}$)

Item	Symbol	Rating	Unit	
電 圧	電源電圧	V_{CC}	14.4	V
	回路電圧	V_{1-4}	1	V
		V_{6-4}, V_{7-4}	3	V
		V_{11-4}, V_{12-4}	14.4	V
		V_{13-4}	9	V
電源電流	I_{CC}	38	mA	
許容損失 ($T_a \leq 70^\circ\text{C}$)	P_D	550	mW	
動作周囲温度	T_{opr}	$-20 \sim +70$	$^\circ\text{C}$	
保存温度	T_{stg}	$-40 \sim +125$	$^\circ\text{C}$	

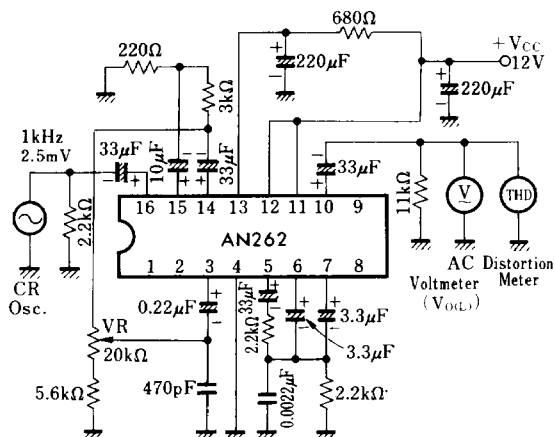
■ 電気的特性/Electrical Characteristics ($T_a=25^\circ\text{C}$, $V_{CC}=12\text{V}$, $f=1\text{kHz}$)

Item	Symbol	Test Circuit	Condition	min.	typ.	max.	Unit
出力電圧 (Line Amp.)	$V_{O(L)}$	1	$V_i = 2.5\text{mV}_{const}$	2.8	3.2		V_{rms}
出力電圧 (Rec. Amp.)	$V_{O(R)}$	2	THD=3% (VR で出力調整)	2.8	3.2		V_{rms}
全高調波歪率	THD ₍₁₎	3	$V_i = 2.5\text{mV}_{const}$		0.1	0.3	%
閉回路電圧利得	G_{VC}	3	ボリューム -20dB で試験し、ボリューム 0dB 時の値に換算する	62	66	70	dB
開回路電圧利得 (Equalizer Amp.)	$G_{VO(E)}$	4	$V_i = 2.5\text{mV}_{const}$	47	53		dB (注1)
出力電圧 (AGC 動作時)	(1) $V_{O(1)}$	5	$V_i = 0.25\text{mV}_{const}$	0.35	0.55	0.70	V
	(2) $V_{O(2)}$	5		0.5	0.8	1	V
全高調波歪率 (AGC 動作時)	THD ₍₂₎	5	$V_i = 25\text{mV}_{const}$, AGC 40dB 相当		0.2	1	%
出力雑音電圧	V_{no}	6	$R_g = 2.2\text{k}\Omega$ $f = 20\text{Hz} \sim 20\text{kHz}$ 聴覚補正なし		3	6	mV
全回路電流	I_{tot}	6	AGC回路は OFF		21	30	mA
入力インピーダンス (Equalizer Amp.)	$Z_{i(E)}$				100		k Ω
入力インピーダンス (Tone Amp.)	$Z_{i(T)}$				100		k Ω

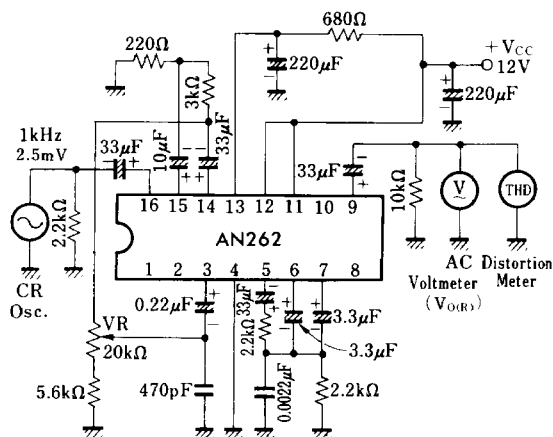
注1: ⑮番端子の帰還用抵抗(220 Ω)を交流的にショートしたときのイコライザアンプ部の開回路利得は85dB (typ.)。



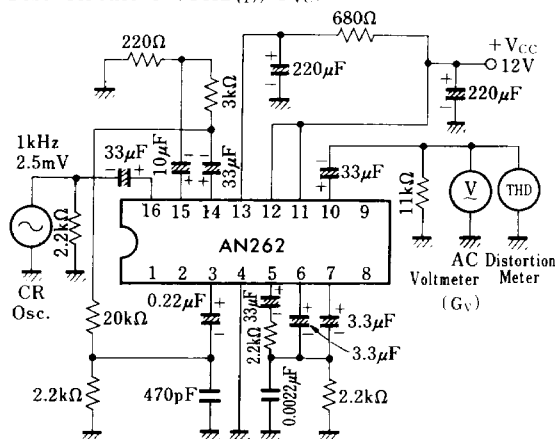
Test Circuit 1 ($V_{O(L)}$)



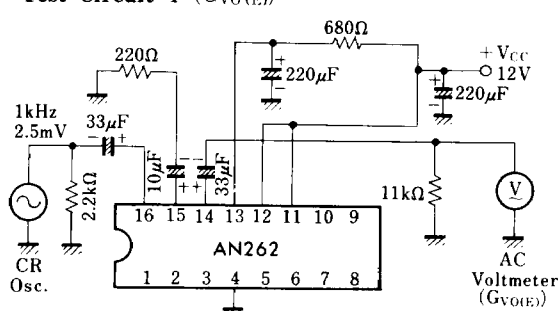
Test Circuit 2 ($V_{O(R)}$)



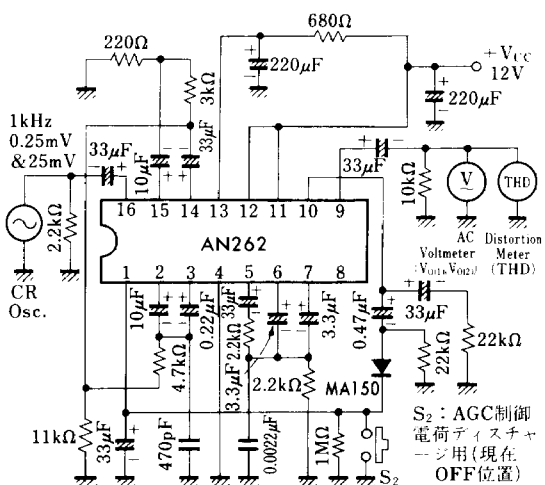
Test Circuit 3 ($THD_{(L)}$, G_V)



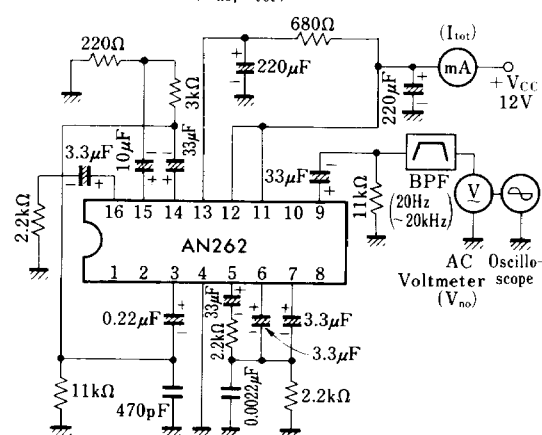
Test Circuit 4 ($G_{V(O)}$)



Test Circuit 5 ($V_{O(1)}$, $V_{O(2)}$, $THD_{(2)}$)



Test Circuit 6 (V_{no} , I_{tot})



■ 応用回路例 / Application Circuit

